

ИНСТРУКЦИЯ ПО СБОРКЕ ЮНА 502



Уважаемый покупатель,
приступая к сборке, пожалуйста, внимательно изучите данную инструкцию
Благодарим Вас за покупку!



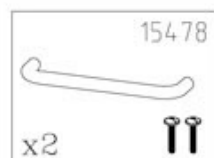
КОМПЛЕКТ ДЕТАЛЕЙ

ОБОЗНАЧЕНИЕ	НАИМЕНОВАНИЕ	КОЛ-ВО	ОБОЗНАЧЕНИЕ	НАИМЕНОВАНИЕ	КОЛ-ВО
501-00-300	Бок левый	1	502-00-102	Горизонталь 2	1
501-00-301	Бок правый	1	502-00-103	Дно	1
501-00-400	Задняя стенка	2	502-00-500	Цоколь	1
502-00-100	Крышка	1	601-00-400	Дверь1	1
502-00-101	Горизонталь 1	1	601-00-401	Дверь2	1

МЕТИЗЫ И ФУРНИТУРА*

12868 x4	8674 x8	0691 x8 h=12.5	12724 x8	5488 x8	15089 x16	15904 x4
5491 x4	5490 x4	6288 x9	5479 x16	6587 x12	14586 x12	15403 x8
11186 x1	12015 x1	11466 x1				

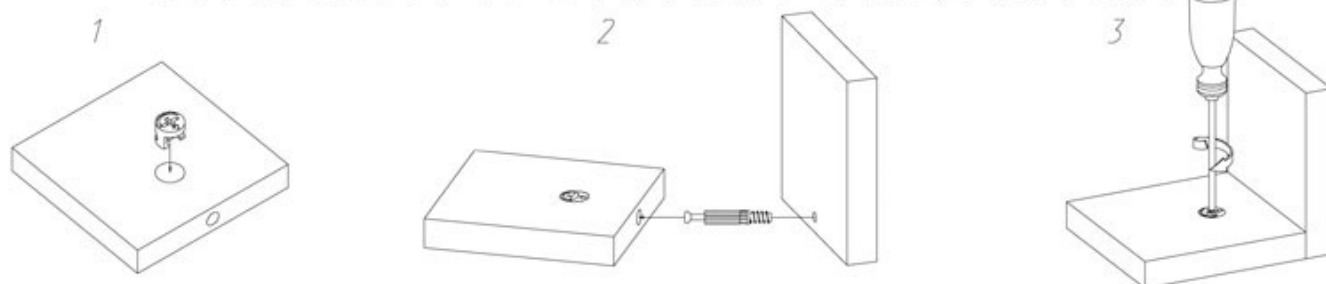
* Фирма оставляет за собой право заменять некоторые элементы фурнитуры (с сопутствующим изменением количества метизов для ее крепления).



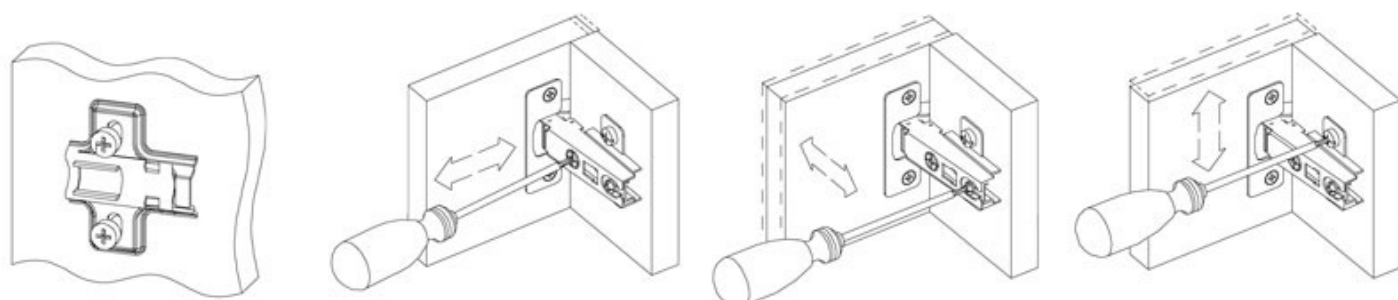
ВНИМАНИЕ!

Ручки находятся в упаковках с фасадами!

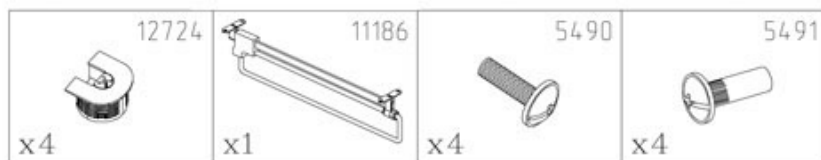
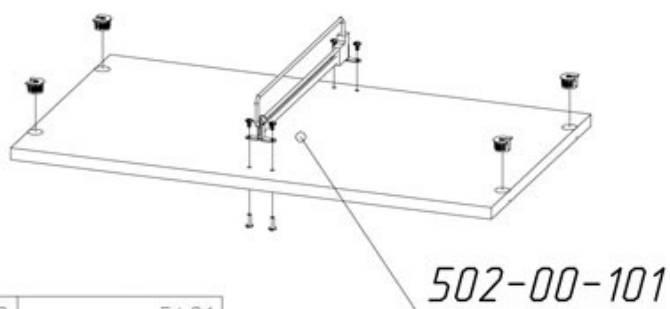
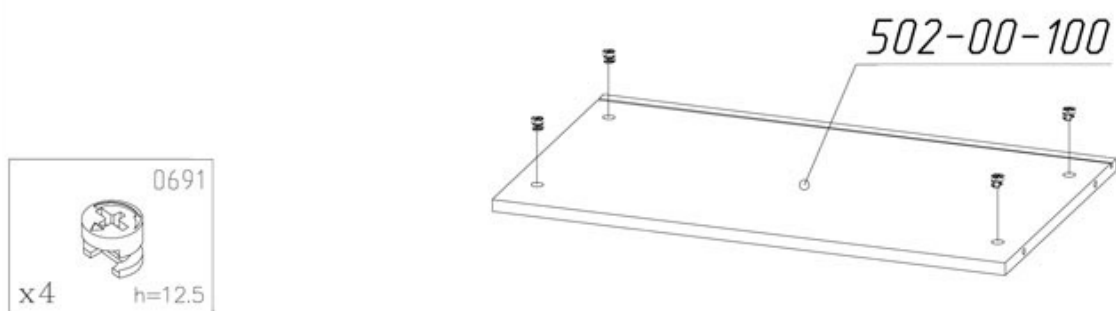
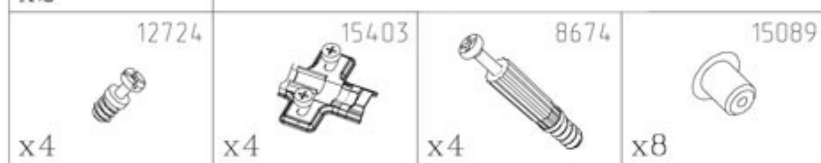
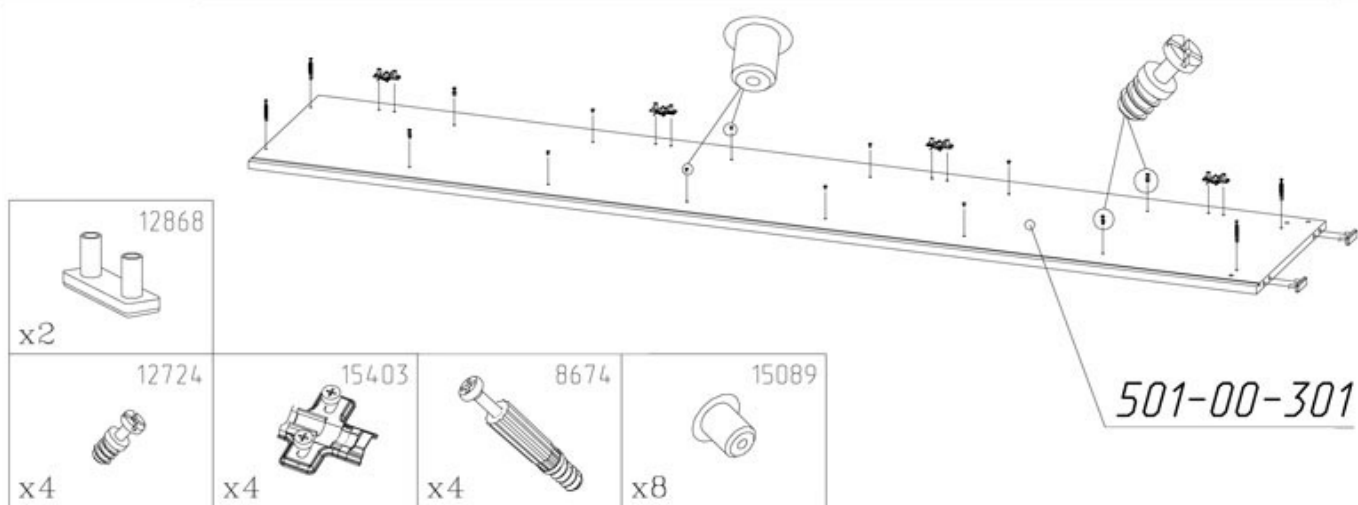
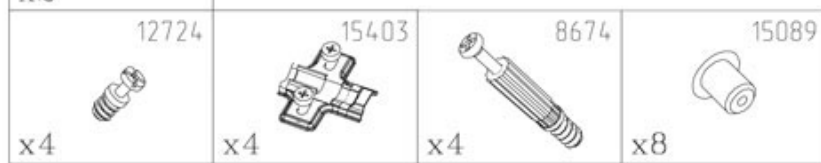
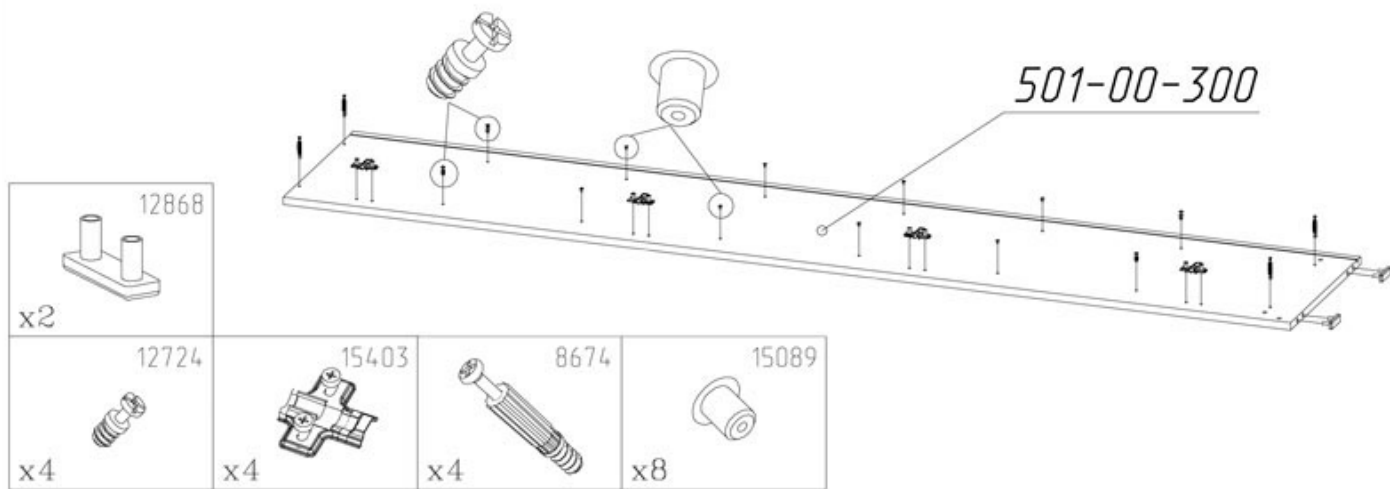
УСТАНОВКА И ЗАТЯЖКА ЭКСЦЕНТРИКА

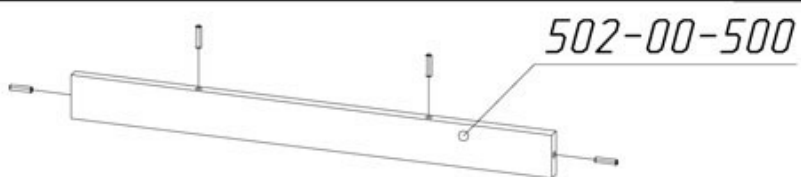
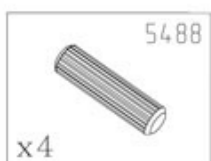
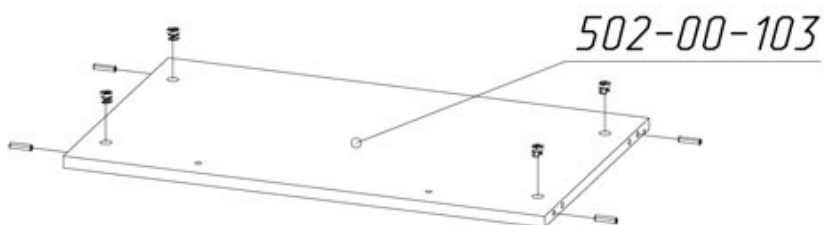
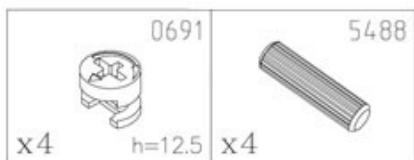
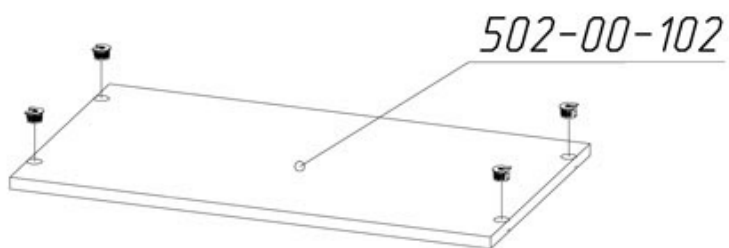


УСТАНОВКА ПЛАНКИ И РЕГУЛИРОВКА ПЕТЕЛЬ



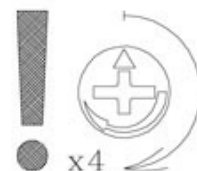
ПОРЯДОК СБОРКИ



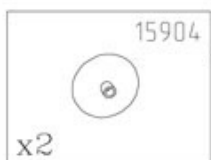


502-00-103

502-00-103



502-00-500



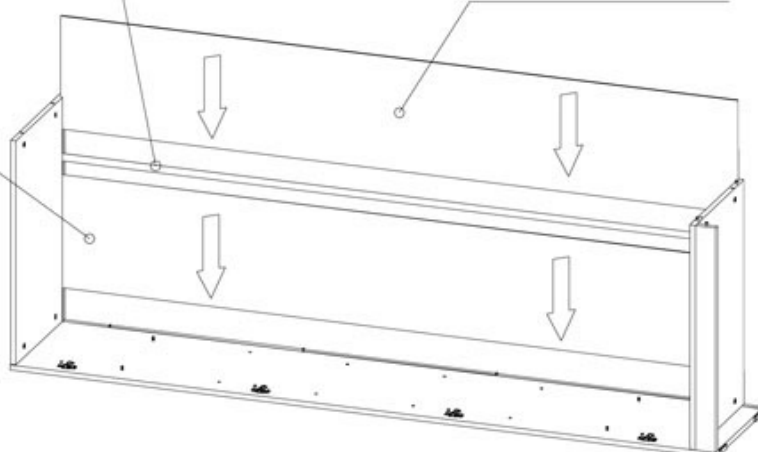
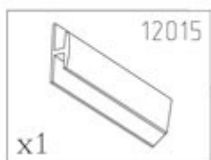
501-00-300

*Профиль упакован в упаковке модели ЮНА 501.

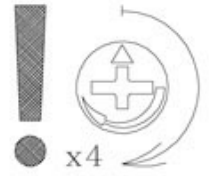
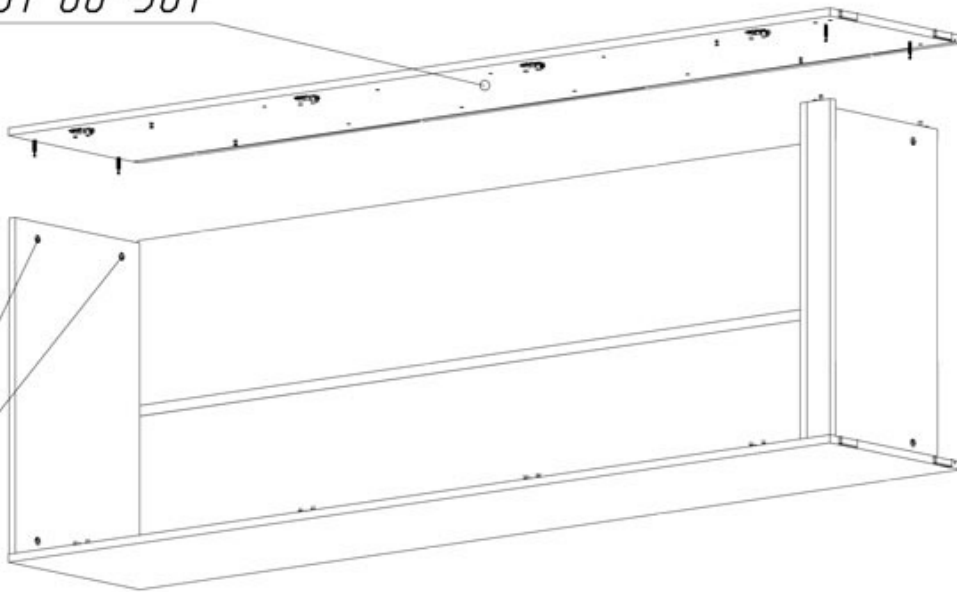
Профиль стыковочный

501-00-400

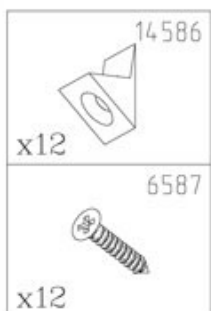
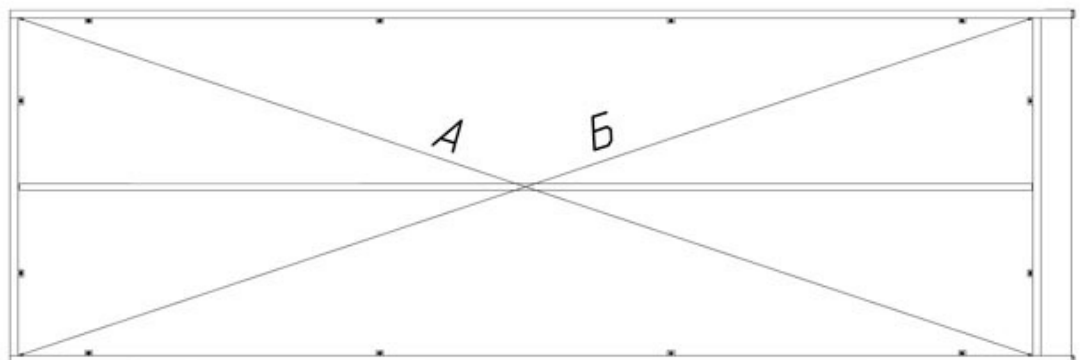
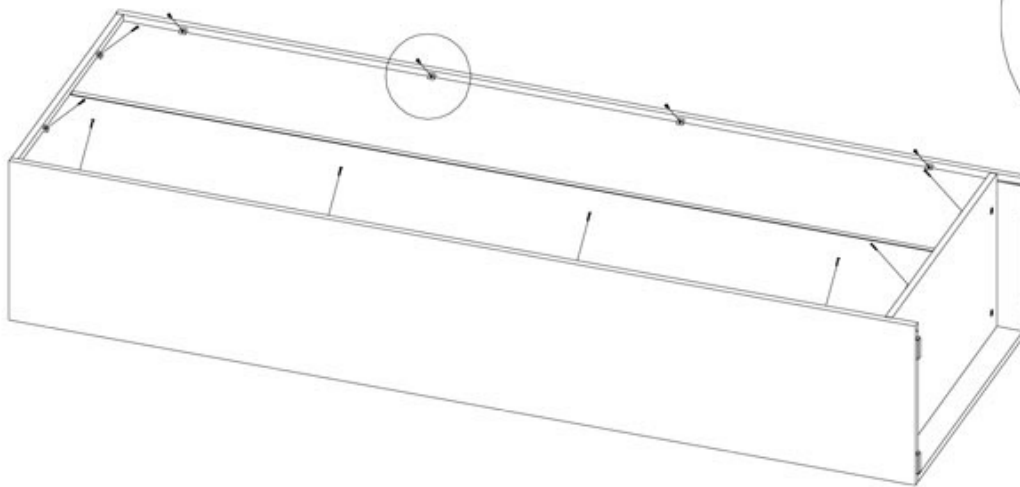
501-00-400



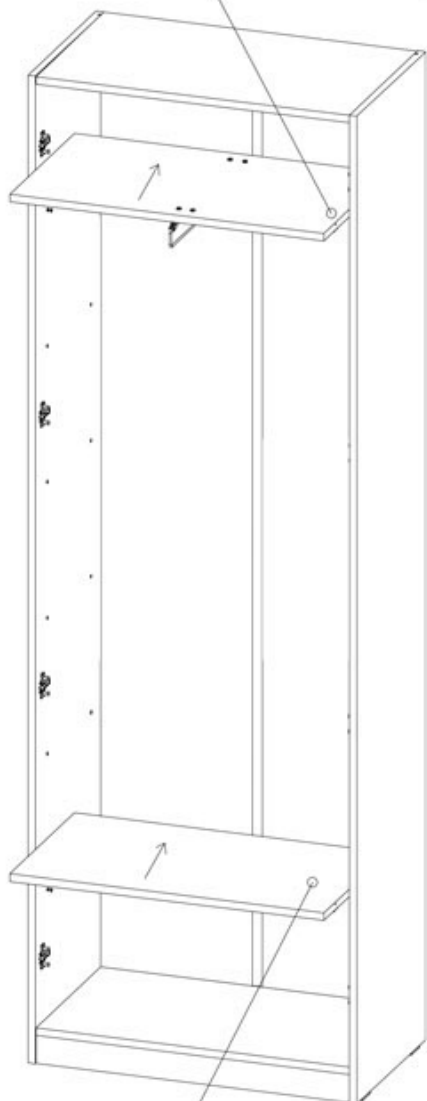
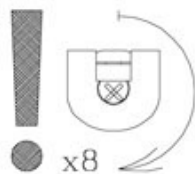
501-00-301



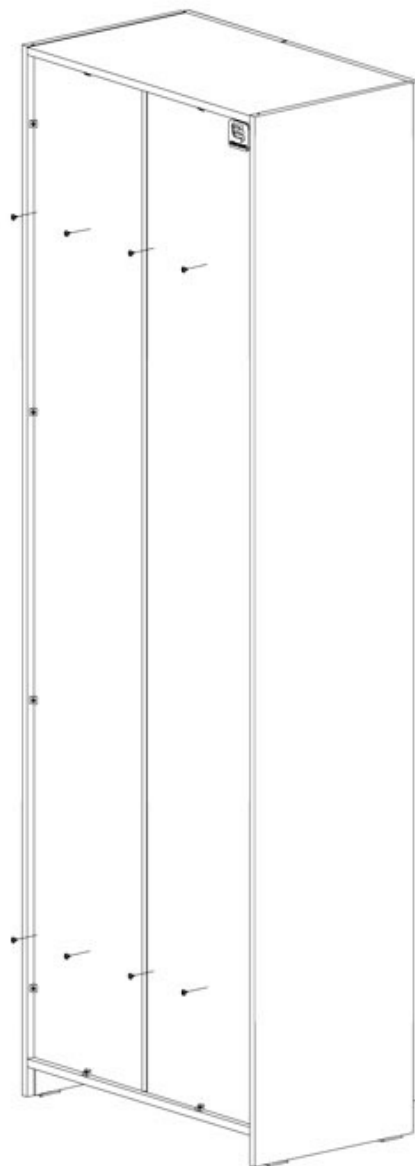
! Перед креплением задних стенок выровнять диагонали.



502-00-101

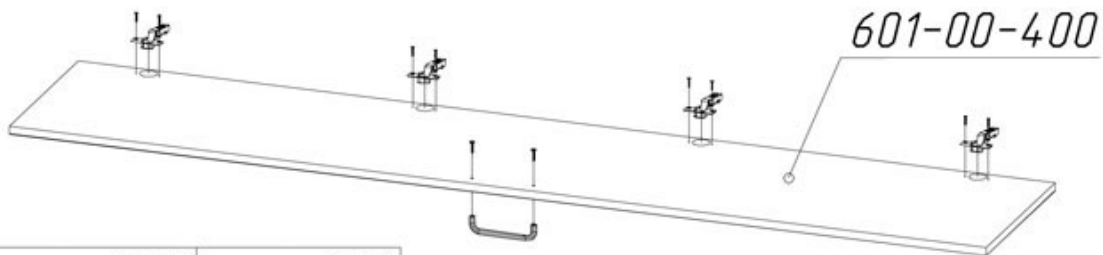


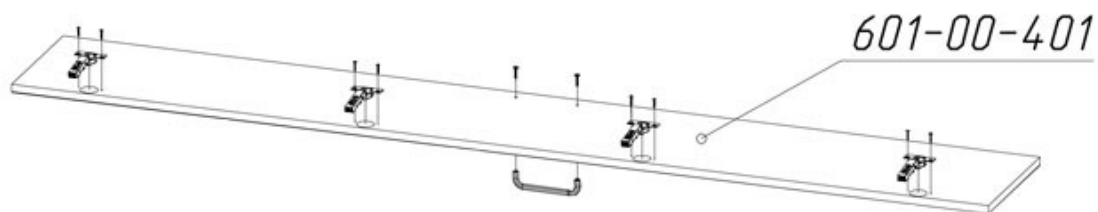
502-00-102



ВНИМАНИЕ

В зависимости от приобретенной Вами комплектации внешний вид дверей и фасадов ящиков может меняться.



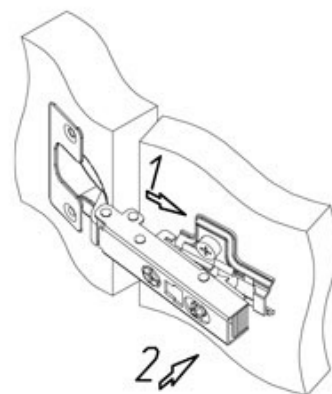


Закрепить изделие к стене

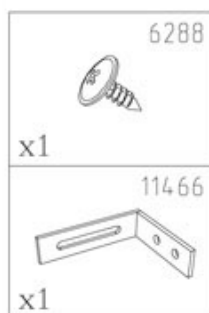
Дюбеля и саморезы для крепления к стене в комплект не входят.

МОНТАЖ ПЕТЕЛЬ.

601-00-400



601-00-401



РЕКОМЕНДАЦИИ ПО УХОДУ ЗА ПЛАСТИКОВЫМИ ПОВЕРХНОСТЯМИ

После удаления защитной пленки поверхность становится чувствительной к повреждениям. Этот эффект проходит со временем, ориентировочно в течение недели. Чтобы ускорить этот процесс рекомендуется протирать поверхность жидким 1% мыльным раствором, а затем мягкой тканью.

Не следует использовать для протирки поверхности ни каких едких или абразивных чистящих средств, так как это может навредить бриллиантовому блеску поверхности. Ни при каких обстоятельствах нельзя использовать спиртосодержащие моющие средства.

ИНСТРУКЦИЯ ПО ЭКСПЛУАТАЦИИ И УХОДУ ЗА МЕБЕЛЬЮ

- Монтаж изделия производить строго по схеме сборки на ровной, чистой поверхности, подстелив плотную ткань или гофрокартон.
- При транспортировке и хранении упаковка с мебелью должна быть защищена от попадания воды и грязи; недопустимы падения с любой высоты и удары.
- Мебель хранить и эксплуатировать в сухом, отапливаемом помещении при температуре не ниже +2°C и относительной влажности воздуха 45+70%, на расстоянии не менее 50 см от отопительных приборов.
- Поверхности мебели необходимо беречь от механических ударов твердыми предметами во избежание появления царапин, вмятин, сколов и т.д.
- Недопустим длительный контакт с водой и установка на поверхности горячих предметов без достаточной теплоизоляционной подкладки.
- Удаление пыли с поверхности следует проводить сухой, мягкой тканью.
- Для удаления различных загрязнений допускается протирать поверхность влажной тканью с добавлением небольшого количества мыльного раствора с обязательной последующей протиркой сухой мягкой тканью.
- Чистку поверхности проводить специальными составами для мебели, типа "Полироль".

ГАРАНТИЙНЫЕ ОБЯЗАТЕЛЬСТВА ИЗГОТОВИТЕЛЯ

ГАРАНТИЙНЫЙ ТАЛОН

Изготовитель гарантирует покупателю сохранение всех качественных показателей изделия требованиям ГОСТ 16371–93 в течение 24 месяцев для бытовой мебели и 18 месяцев для мебели общественных помещений, при соблюдении условий транспортирования, хранения, сборки и эксплуатации.

Гарантийный срок исчисляется со дня продажи мебели.

В период гарантийного срока изготовитель производит бесплатную замену деталей и элементов фурнитуры, имеющих дефекты производственного характера.

Замена деталей и фурнитуры с повреждениями, возникшими не по вине изготовителя, производится за отдельную плату.

Срок службы мебели - 10 лет.

Продавец мебели _____ Дата продажи _____

М.П.