

ИНСТРУКЦИЯ ПО СБОРКЕ ЮНА 505





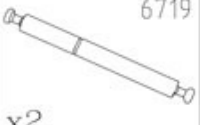










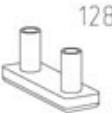

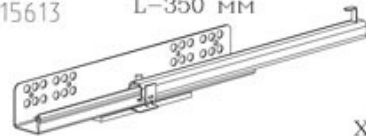

Уважаемый покупатель,
приступая к сборке, пожалуйста, внимательно изучите данную инструкцию
Благодарим Вас за покупку!



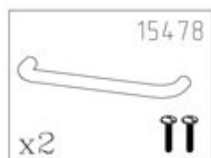
КОМПЛЕКТ ДЕТАЛЕЙ

ОБОЗНАЧЕНИЕ	НАИМЕНОВАНИЕ	КОЛ-ВО	ОБОЗНАЧЕНИЕ	НАИМЕНОВАНИЕ	КОЛ-ВО
505-00-100	Крышка	1	505-00-304	Бок ящика правый	1
505-00-101	Дно	1	505-00-400	Цоколь	1
505-00-102	Горизонталь 1	1	505-00-401	Задняя стенка ящика	1
505-00-103	Горизонталь 2	2	505-00-500	Задняя стенка 1	2
505-00-200	Вставная полка	8	505-00-501	Задняя стенка 2	1
505-00-300	Бок левый	1	505-00-502	Дно ящика	1
505-00-301	Бок правый	1	602-00-400	Дверь	1
505-00-302	Перегородка	1	602-00-401	Фасад ящика	1
505-00-303	Бок ящика левый	1			

МЕТИЗЫ И ФУРНИТУРА*

 5471 x1	 8674 x20	 6719 x2	 0691 x24 h=12.5	 5488 x8	 15904 x16	 15093 x4
 5479 x8	 6587 x12	 9158 x4	 5949 x32	 5495 x8 L=50мм	 14586 x12	 12868 x4
 15403 x4	 15613 L-350 мм x1		 L-350 мм 15661 x1			

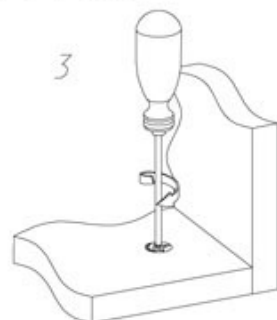
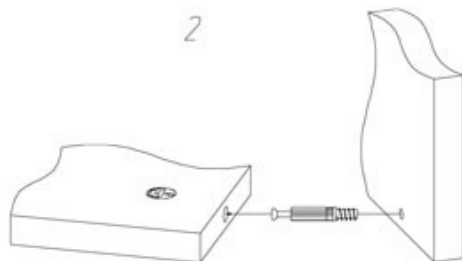
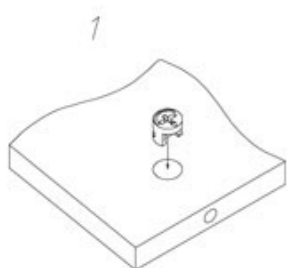
* Фирма оставляет за собой право заменять некоторые элементы фурнитуры (с сопутствующим изменением количества метизов для ее крепления).



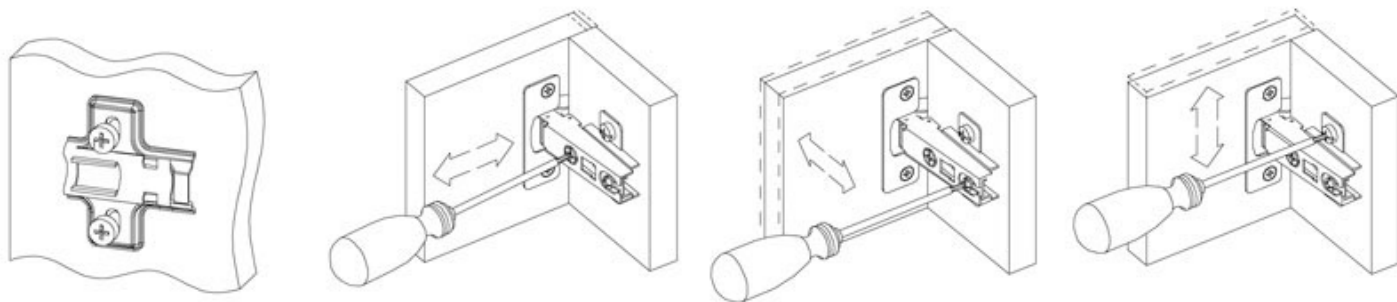
ВНИМАНИЕ!

Ручки находятся в упаковках с фасадами!

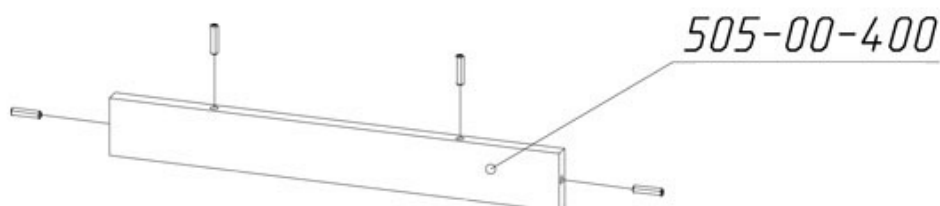
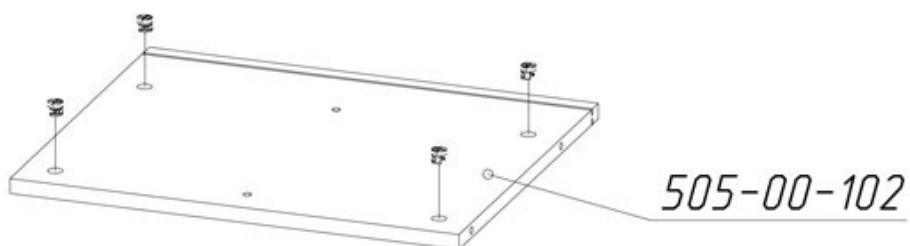
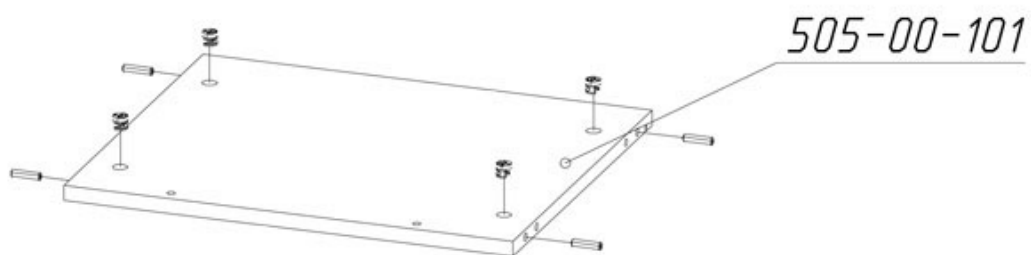
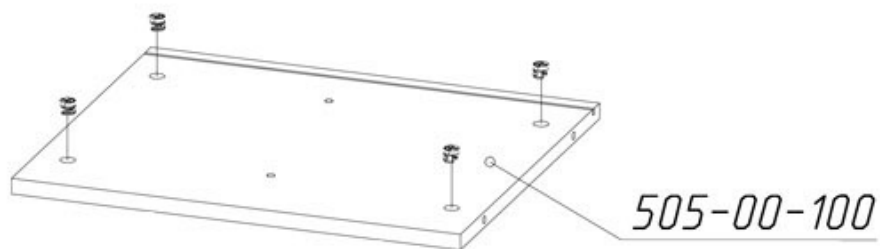
УСТАНОВКА И ЗАТЯЖКА ЭКСЦЕНТРИКА

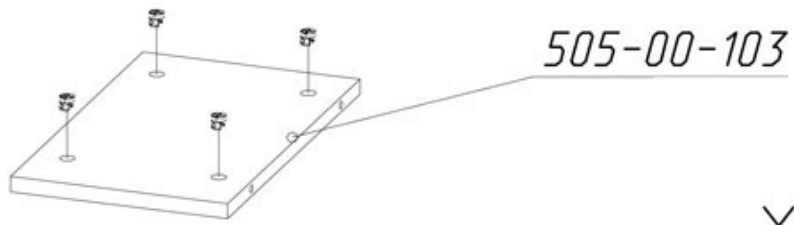


УСТАНОВКА ПЛАНКИ И РЕГУЛИРОВКА ПЕТЕЛЬ

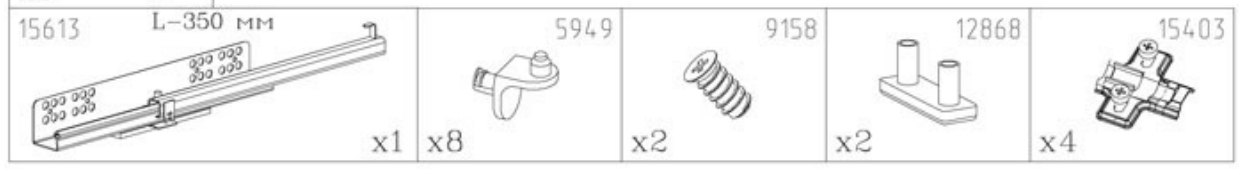
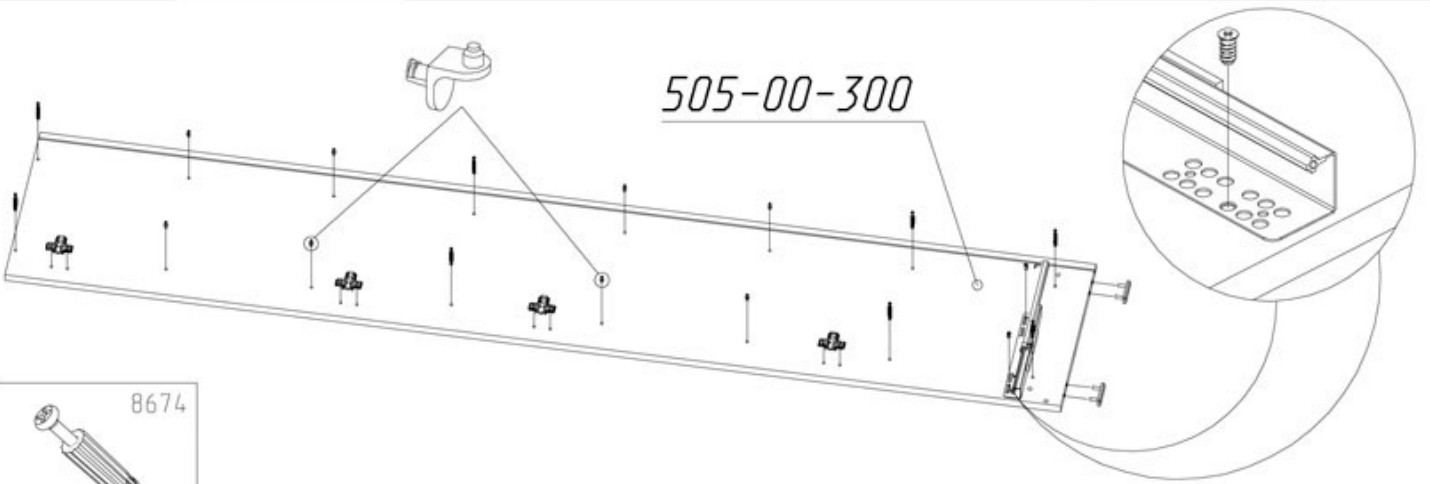
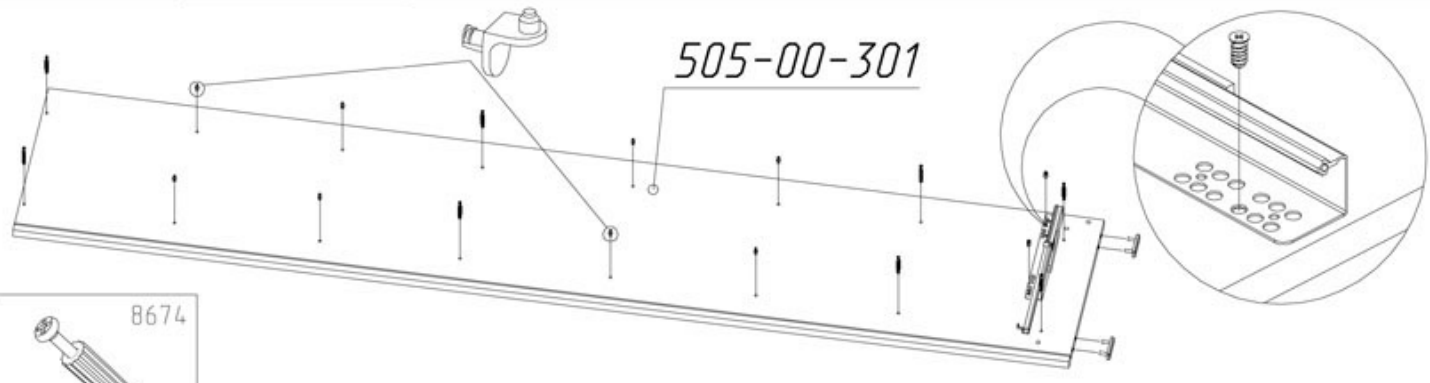
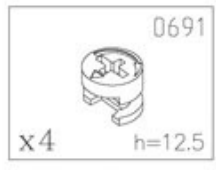


ПОРЯДОК СБОРКИ

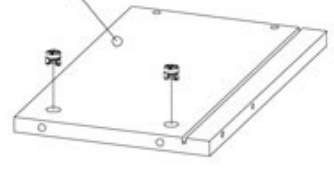




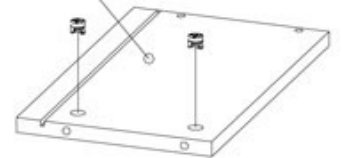
x2шт.



505-00-303

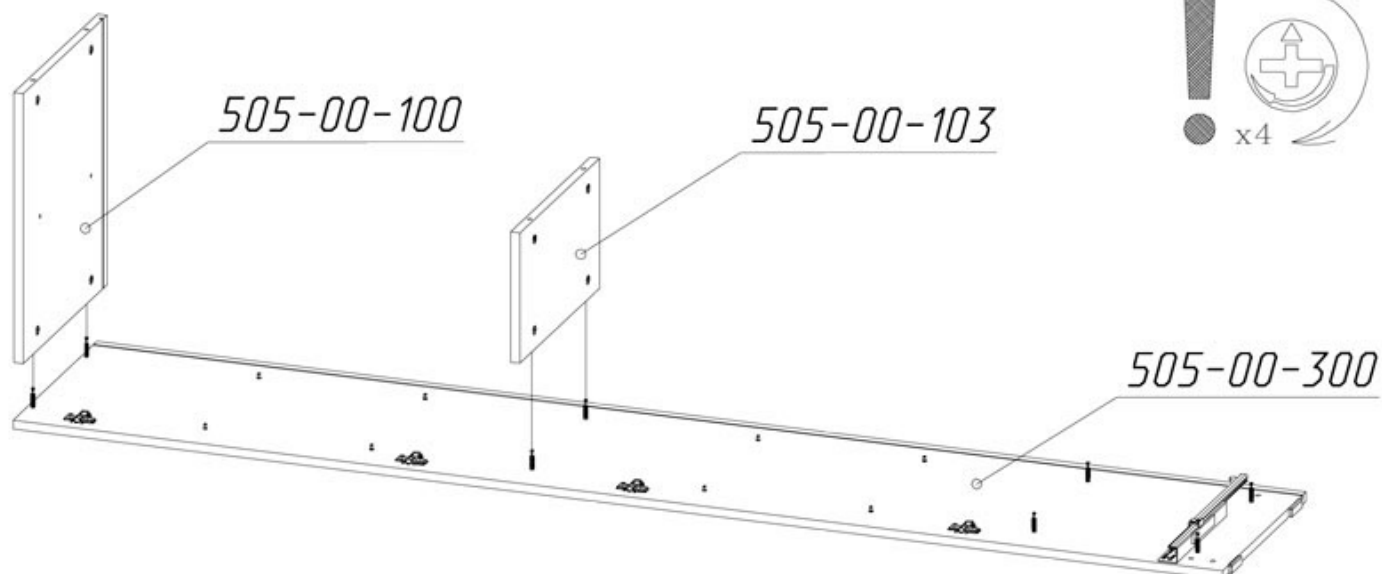
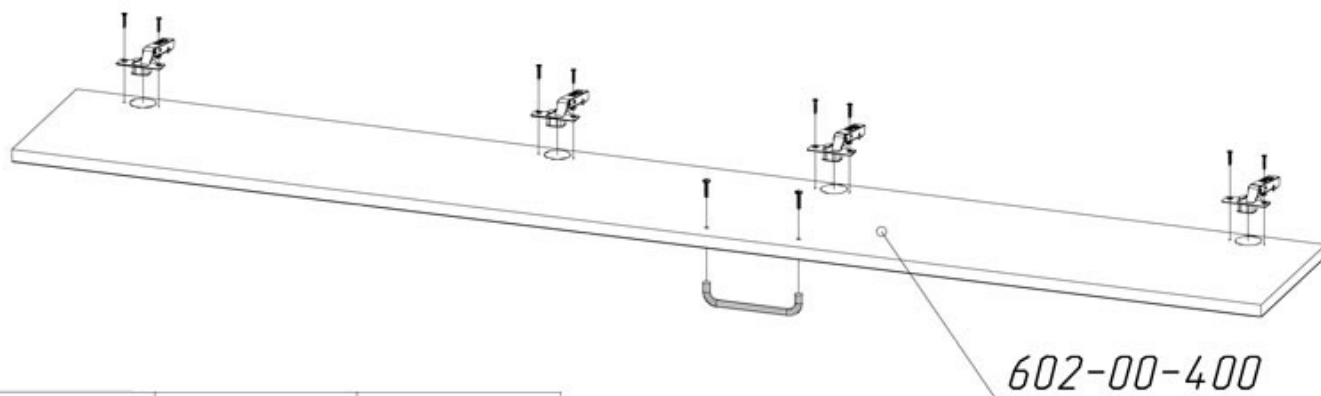
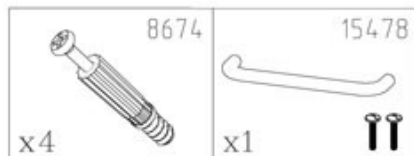
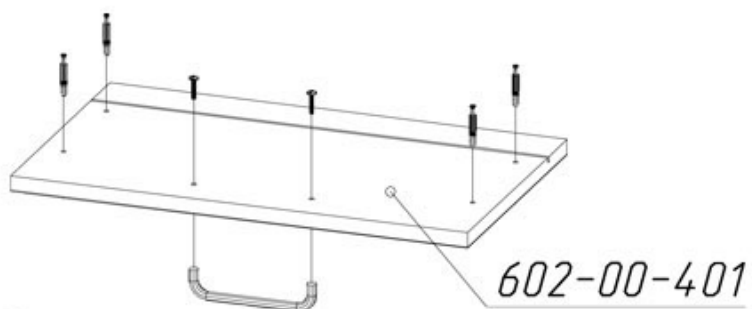


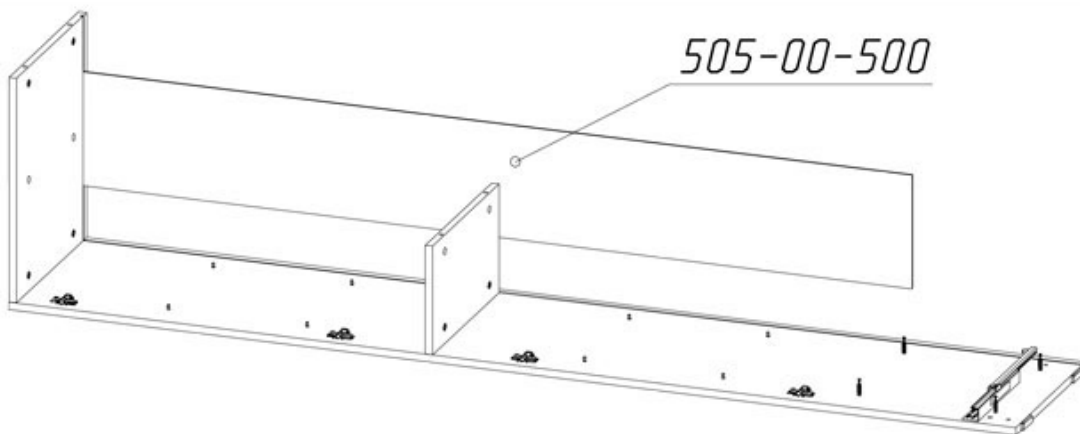
505-00-304



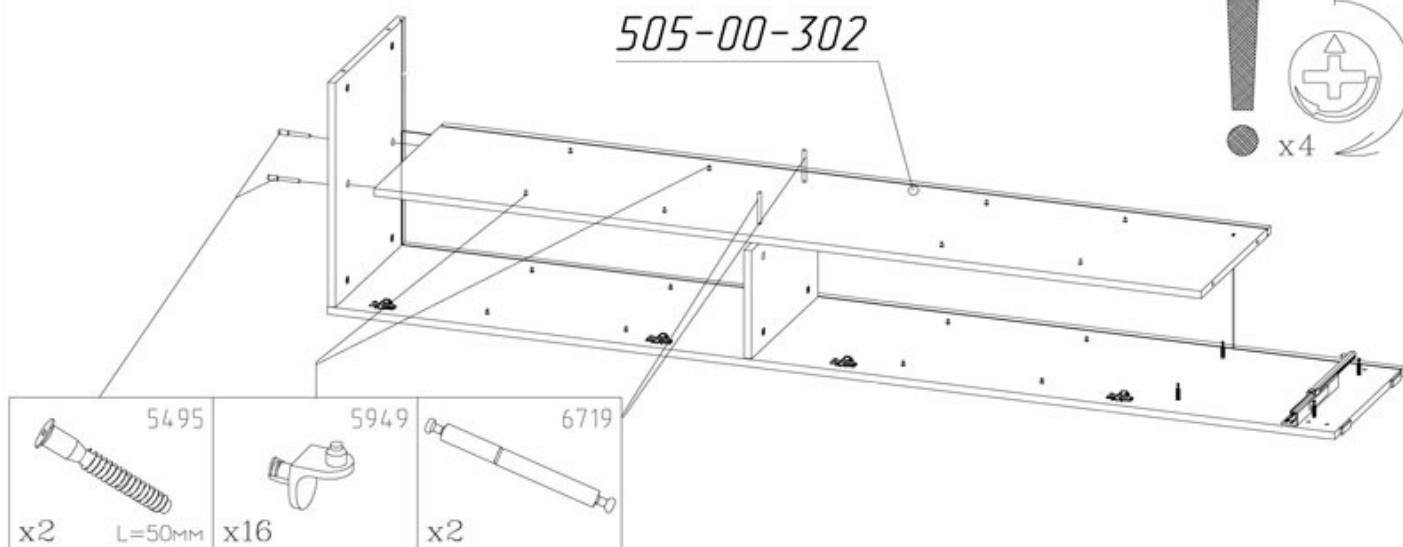
ВНИМАНИЕ

В зависимости от приобретенной Вами комплектации внешний вид дверей и фасадов ящиков может меняться.



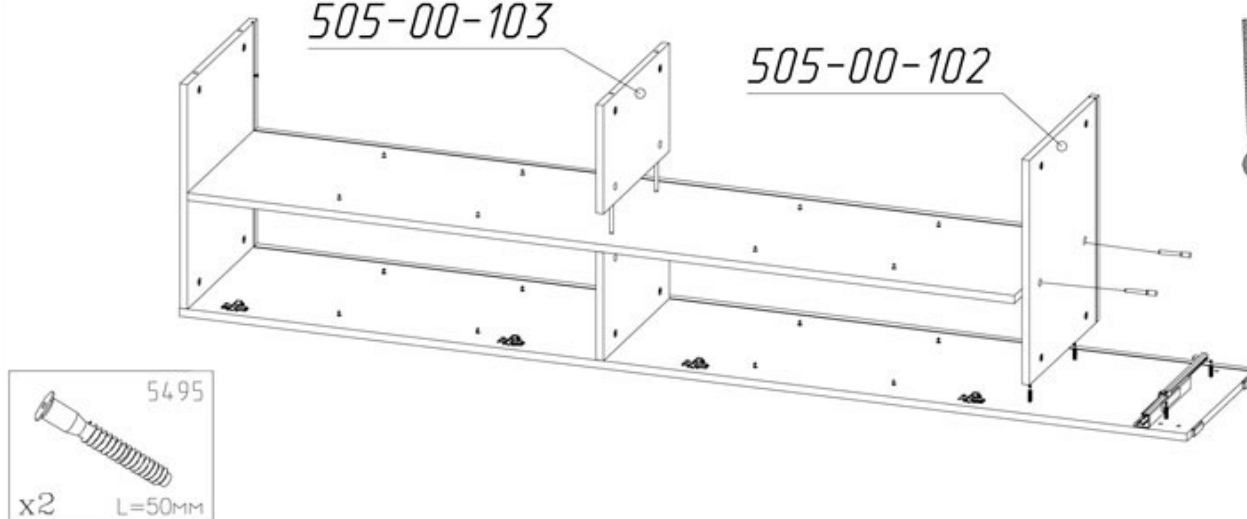


505-00-302



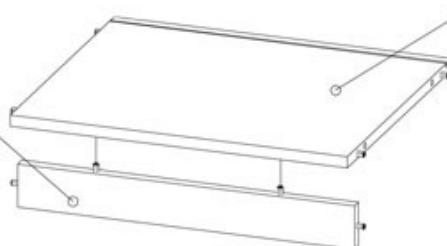
505-00-103

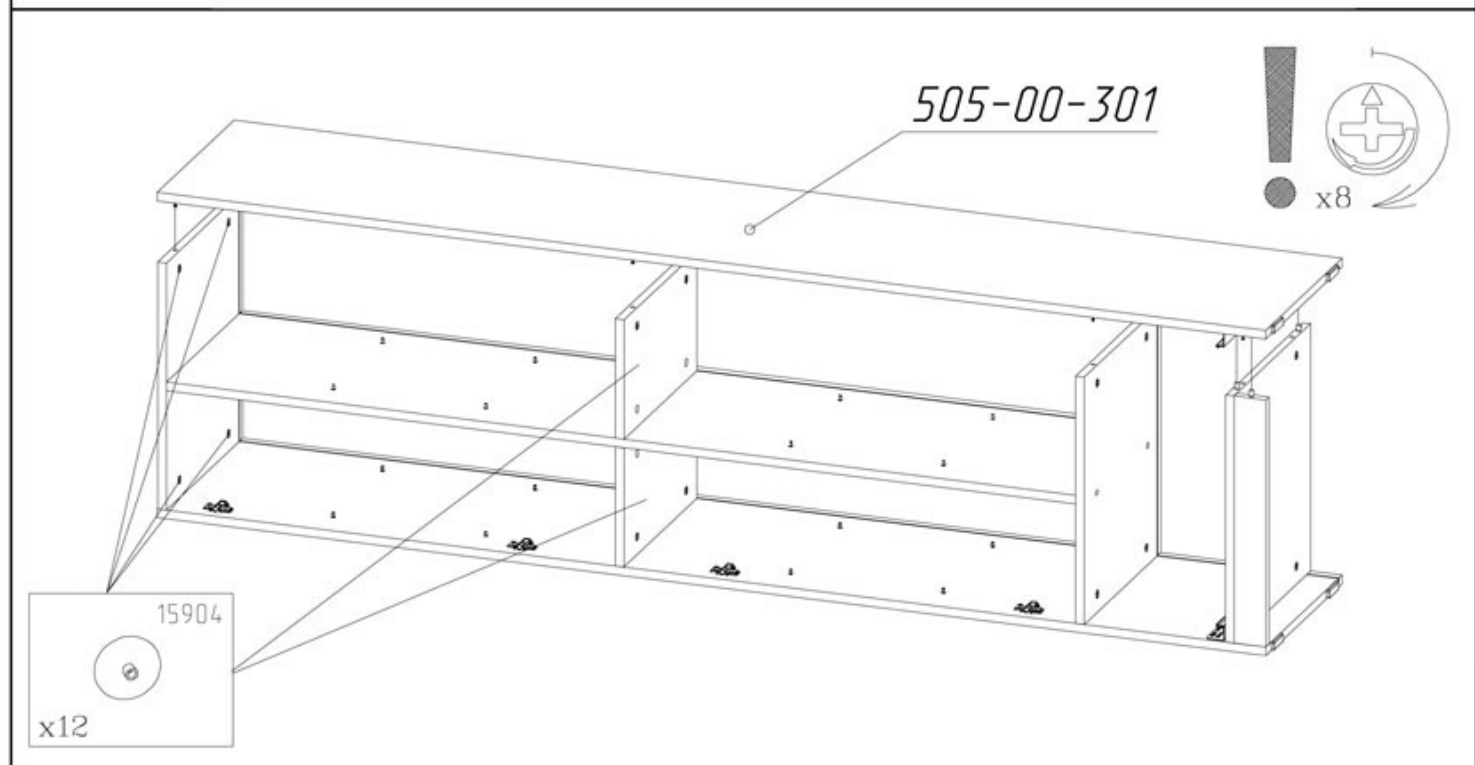
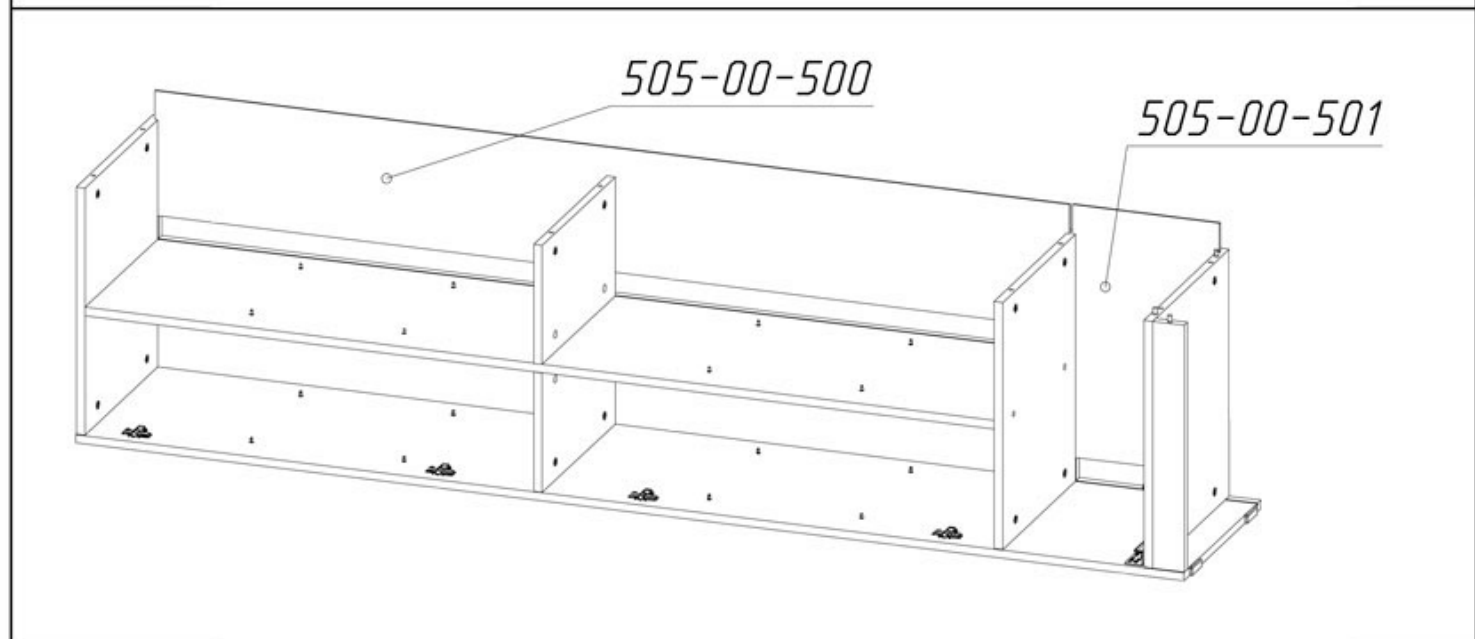
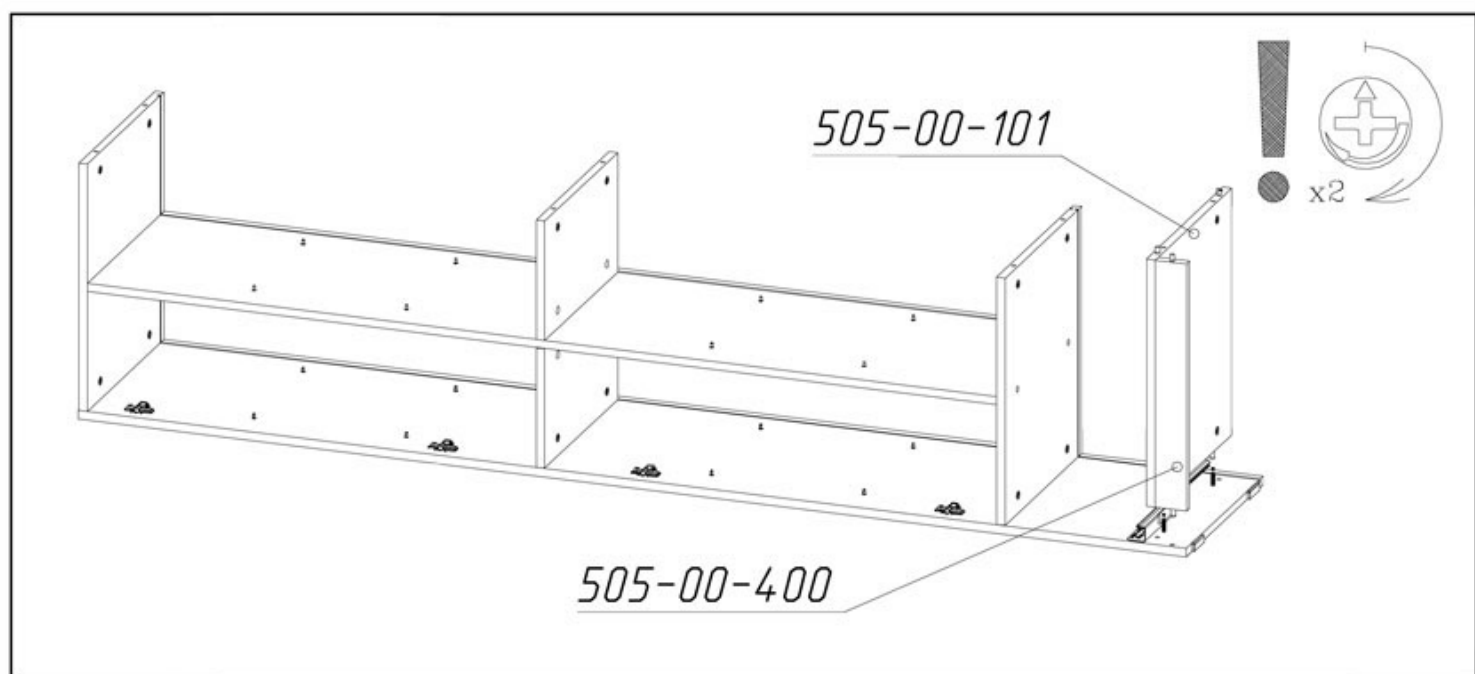
505-00-102



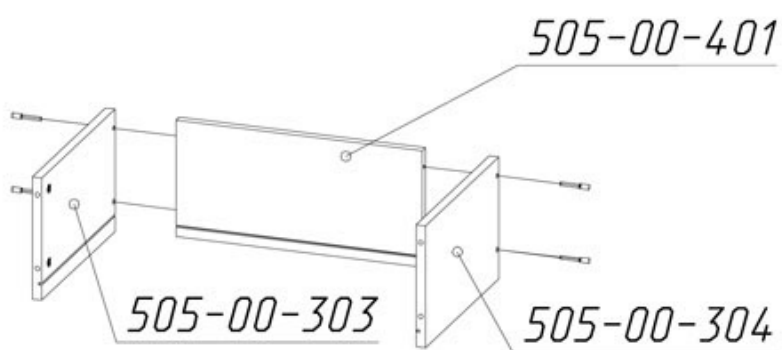
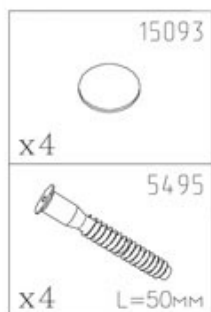
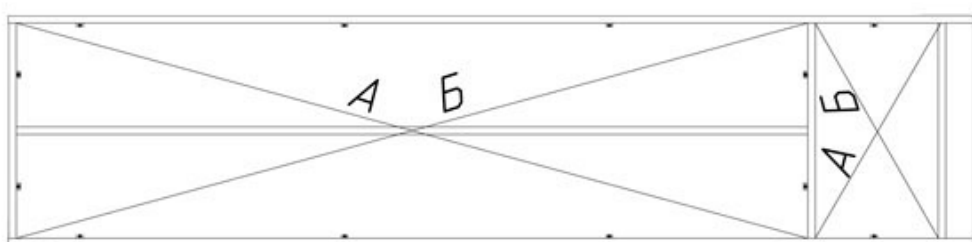
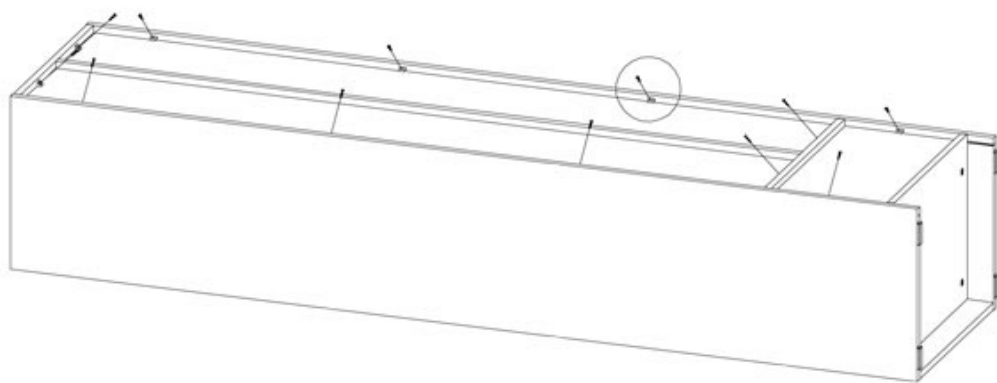
505-00-400

505-00-101

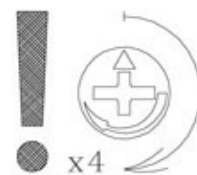
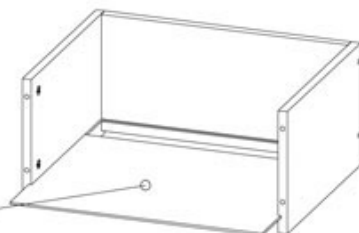




! Перед креплением задних стенок выровнять диагонали.

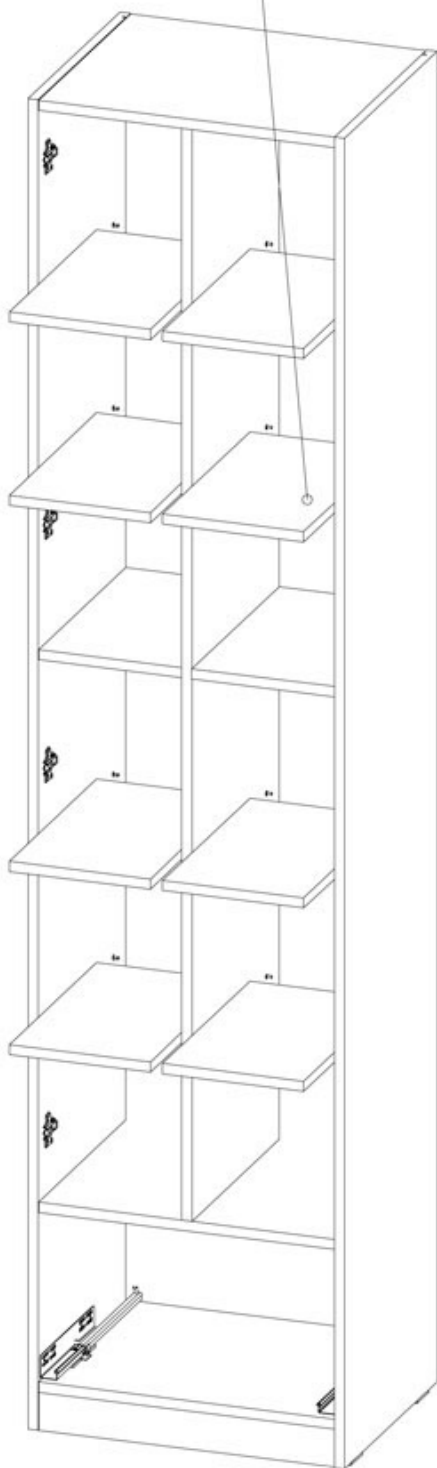


505-00-502

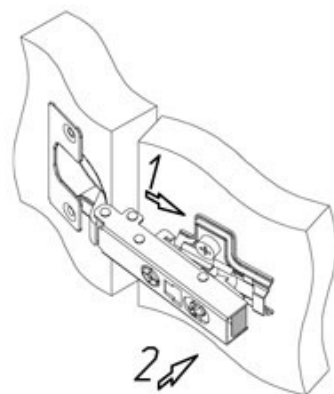


602-00-401

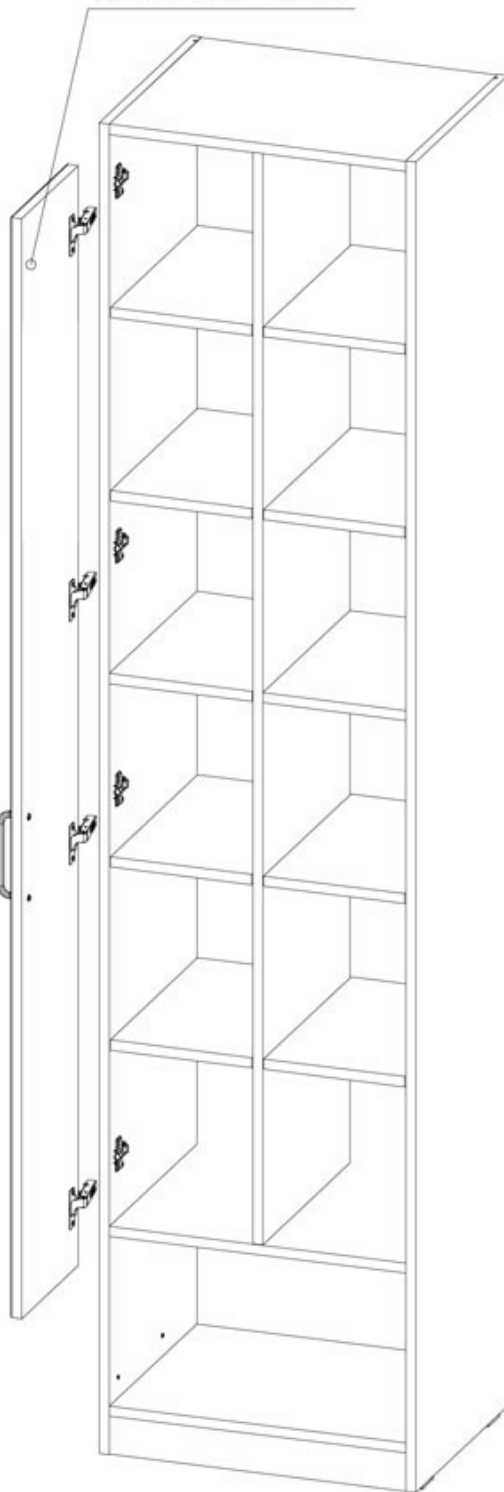
505-00-200



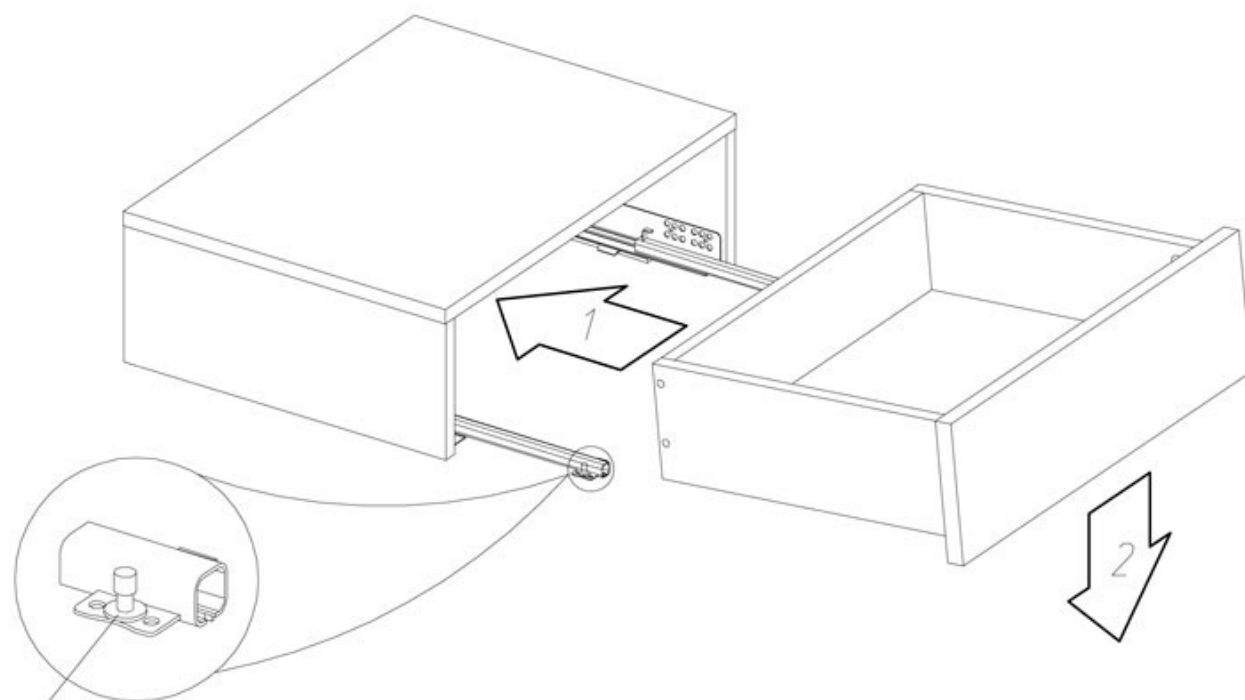
МОНТАЖ ПЕТЕЛЬ.



602-00-400



МОНТАЖ ЯЩИКА НА НАПРАВЛЯЮЩИЕ



Вращением опорного колесика обеспечить равномерный зазор между фасадами.



РЕКОМЕНДАЦИИ ПО УХОДУ ЗА ПЛАСТИКОВЫМИ ПОВЕРХНОСТЯМИ

После удаления защитной пленки поверхность становится чувствительной к повреждениям. Этот эффект проходит со временем, ориентировочно в течение недели. Чтобы ускорить этот процесс рекомендуется протирать поверхность жидким 1% мыльным раствором, а затем мягкой тканью.

Не следует использовать для протирки поверхности ни каких едких или абразивных чистящих средств, так как это может навредить бриллиантовому блеску поверхности. Ни при каких обстоятельствах нельзя использовать спиртосодержащие моющие средства.

ИНСТРУКЦИЯ ПО ЭКСПЛУАТАЦИИ И УХОДУ ЗА МЕБЕЛЬЮ

- Монтаж изделия производить строго по схеме сборки на ровной, чистой поверхности, подстелив плотную ткань или гофрокартон.
- При транспортировке и хранении упаковка с мебелью должна быть защищена от попадания воды и грязи; недопустимы падения с любой высоты и удары.
- Мебель хранить и эксплуатировать в сухом, отапливаемом помещении при температуре не ниже +2°C и относительной влажности воздуха 45+70%, на расстоянии не менее 50 см от отопительных приборов.
- Поверхности мебели необходимо беречь от механических ударов твердыми предметами во избежание появления царапин, вмятин, сколов и т.д.
- Недопустим длительный контакт с водой и установка на поверхности горячих предметов без достаточной теплоизоляционной подкладки.
- Удаление пыли с поверхности следует проводить сухой, мягкой тканью.
- Для удаления различных загрязнений допускается протирать поверхность влажной тканью с добавлением небольшого количества мыльного раствора с обязательной последующей протиркой сухой мягкой тканью.
- Чистку поверхности проводить специальными составами для мебели, типа "Полироль".

ГАРАНТИЙНЫЕ ОБЯЗАТЕЛЬСТВА ИЗГОТОВИТЕЛЯ

ГАРАНТИЙНЫЙ ТАЛОН

Изготовитель гарантирует покупателю сохранение всех качественных показателей изделия требованиям ГОСТ 16371–93 в течение 24 месяцев для бытовой мебели и 18 месяцев для мебели общественных помещений, при соблюдении условий транспортирования, хранения, сборки и эксплуатации.

Гарантийный срок исчисляется со дня продажи мебели.

В период гарантийного срока изготовитель производит бесплатную замену деталей и элементов фурнитуры, имеющих дефекты производственного характера.

Замена деталей и фурнитуры с повреждениями, возникшими не по вине изготовителя, производится за отдельную плату.

Срок службы мебели - 10 лет.

Продавец мебели _____ Дата продажи _____

М.П.