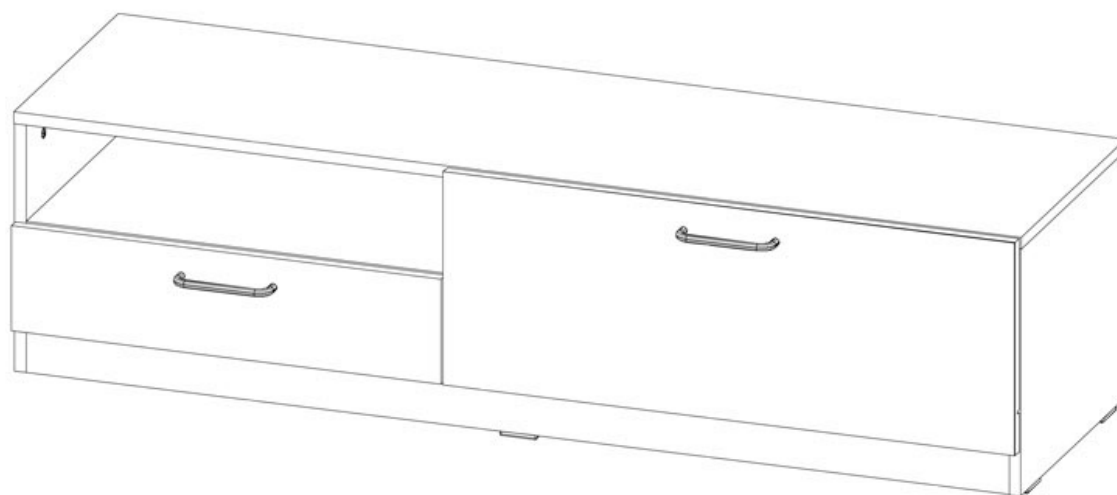


ИНСТРУКЦИЯ ПО СБОРКЕ ЮНА 506



Уважаемый покупатель,
приступая к сборке, пожалуйста, внимательно изучите данную инструкцию
Благодарим Вас за покупку!



КОМПЛЕКТ ДЕТАЛЕЙ

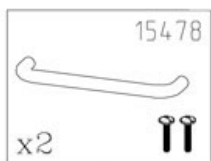
ОБОЗНАЧЕНИЕ	НАИМЕНОВАНИЕ	КОЛ-ВО	ОБОЗНАЧЕНИЕ	НАИМЕНОВАНИЕ	КОЛ-ВО
506-00-100	Крышка	1	506-00-306	Бок левый ящика 2	1
506-00-101	Дно	1	506-00-500	Цоколь	1
506-00-102	Горизонталь	1	506-00-501	Задняя стенка ящика 1	1
506-00-300	Бок левый	1	506-00-502	Задняя стенка ящика 2	1
506-00-301	Бок правый	1	506-00-503	Задняя стенка	1
506-00-302	Перезгородка	1	506-00-504	Дно ящика 1	1
506-00-303	Бок левый ящика 1	1	506-00-505	Дно ящика 2	1
506-00-304	Бок правый ящика 1	1	603-00-400	Фасад ящика	1
506-00-305	Бок левый ящика 2	1	603-00-401	Фасад ящика	1

МЕТИЗЫ И ФУРНИТУРА*

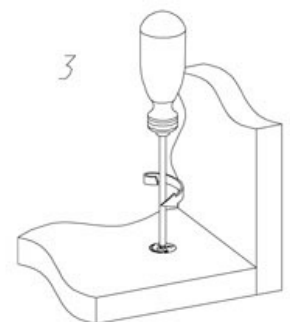
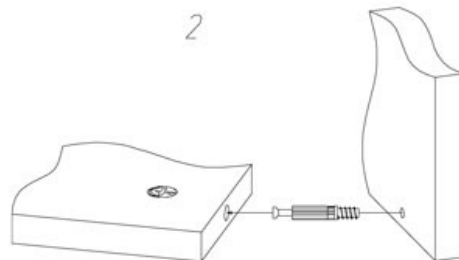
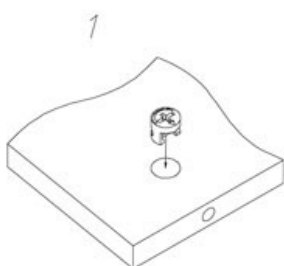
5471  x1	8674  x22	0691  x22 h=12.5	9158  x8	5495  x12 L=50мм	5488  x2	14586  x6
6587  x6	15613  L-350 мм x2	15661  L-350 мм x2	12868  x5	15904  x10		
15093  x8	* Фирма оставляет за собой право заменять некоторые элементы фурнитуры (с сопутствующим изменением количества метизов для ее крепления).					

ВНИМАНИЕ!

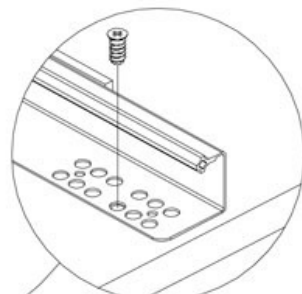
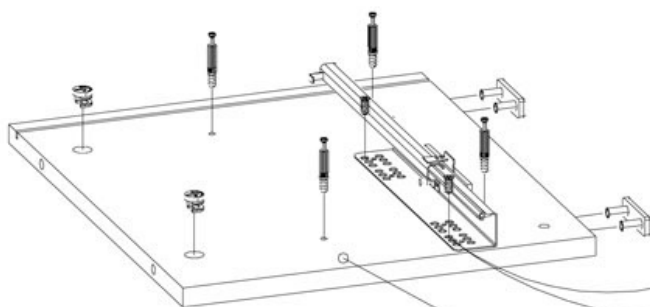
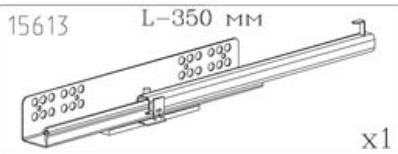
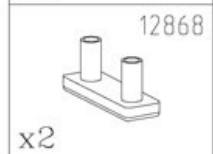
Ручки находятся в упаковках с фасадами!



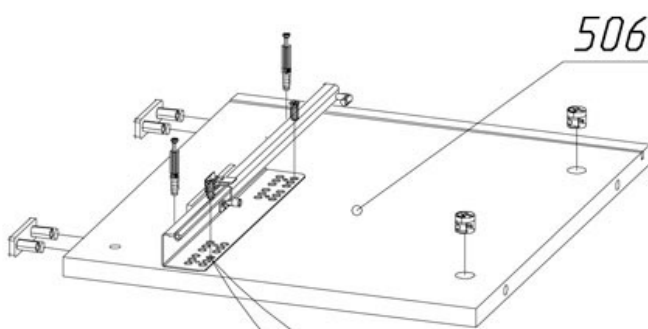
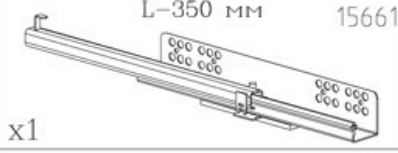
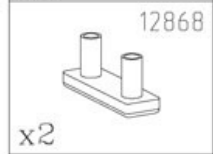
УСТАНОВКА И ЗАТЯЖКА ЭКСЦЕНТРИКА



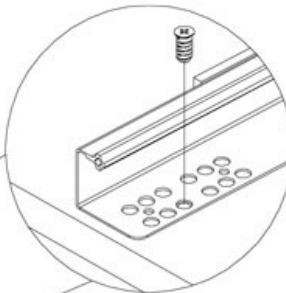
ПОРЯДОК СБОРКИ



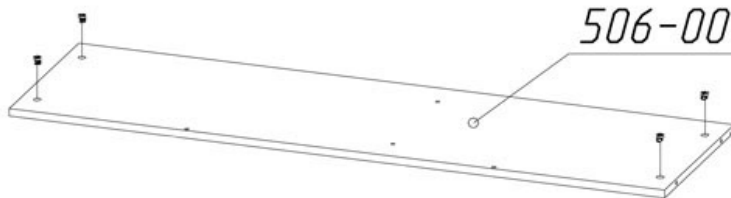
506-00-300



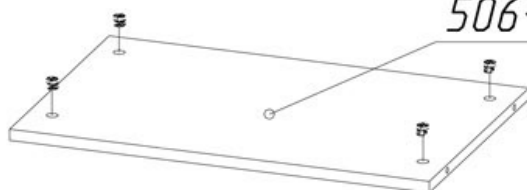
506-00-301



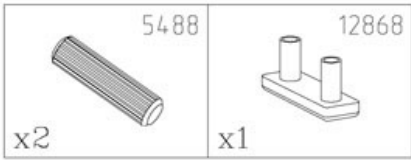
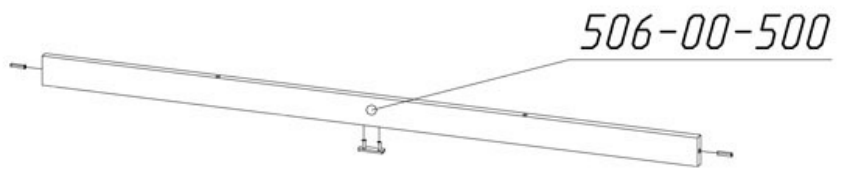
506-00-100



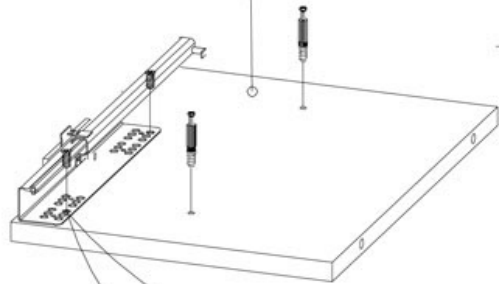
506-00-101



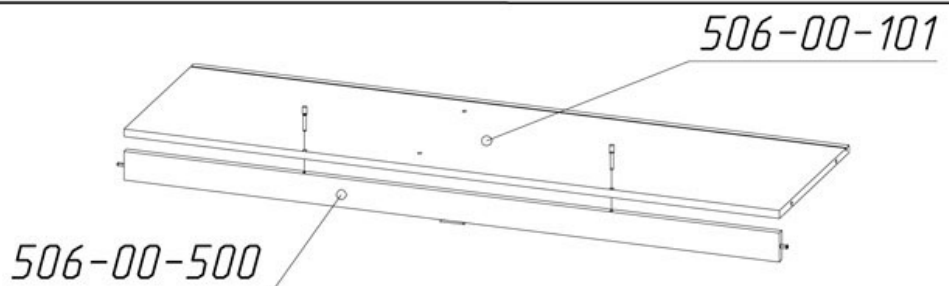
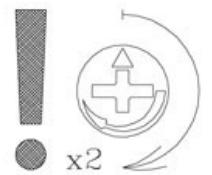
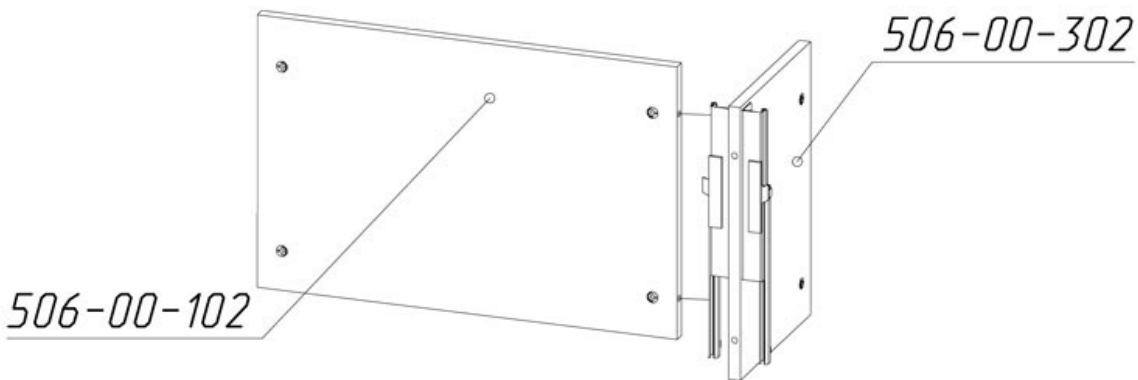
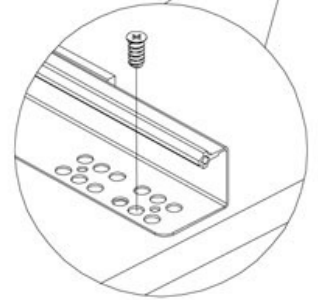
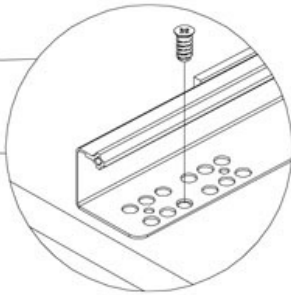
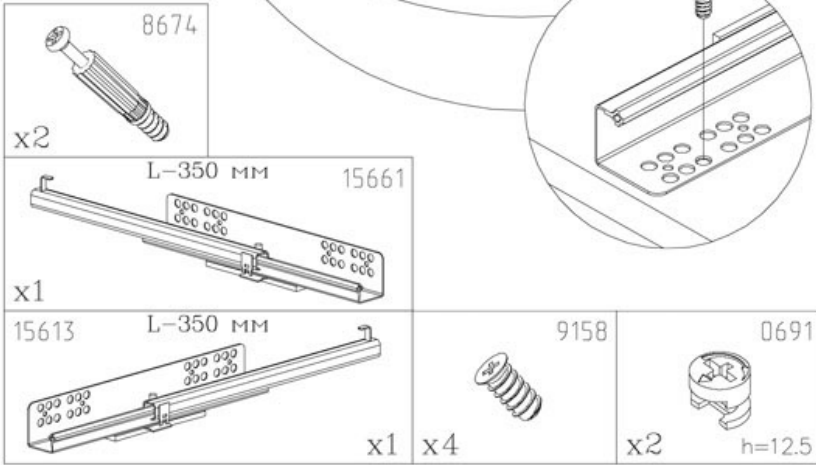
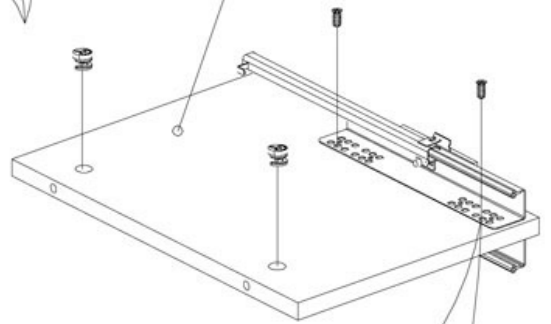
506-00-102

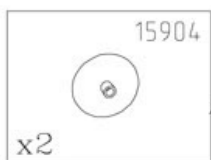
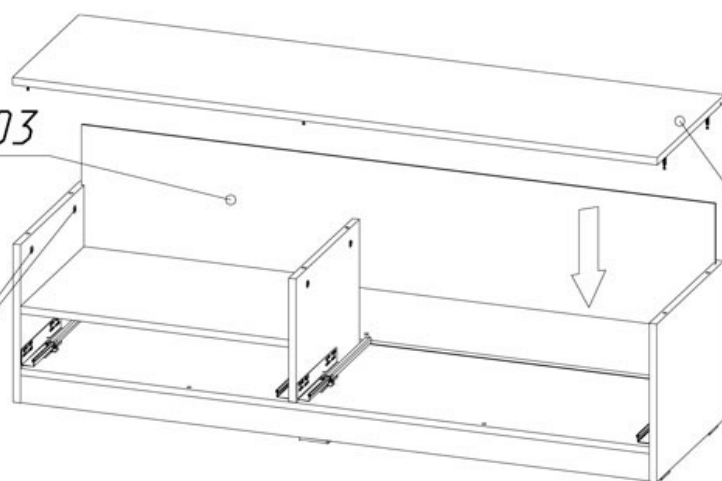
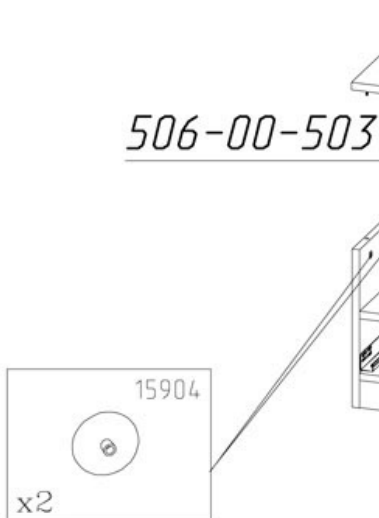
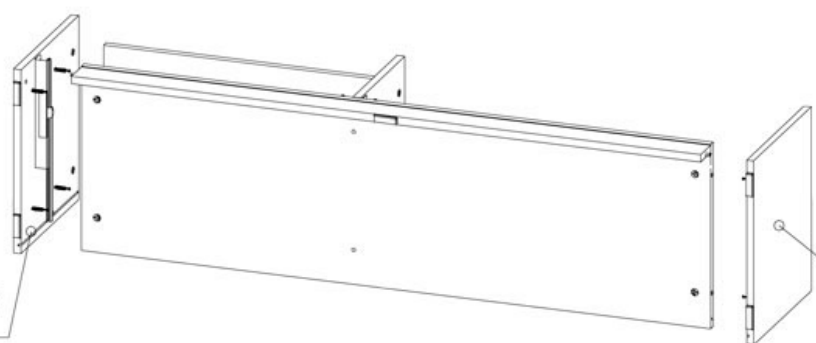
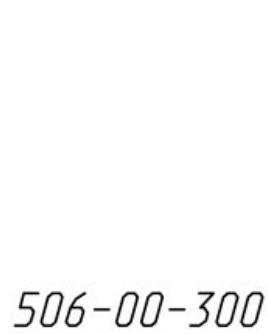
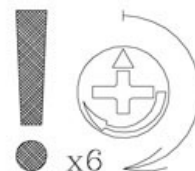
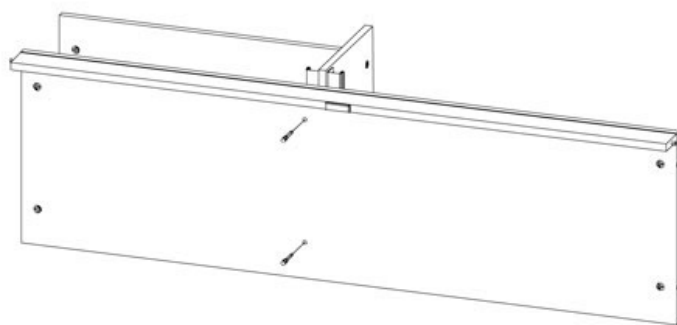


506-00-302

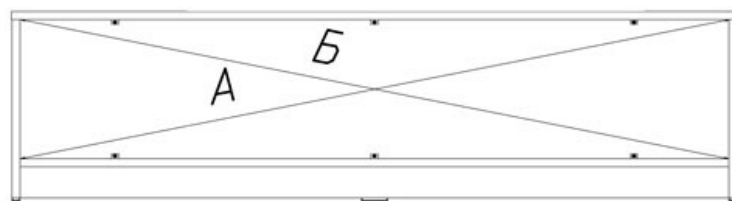
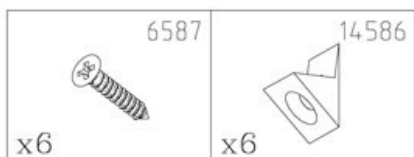
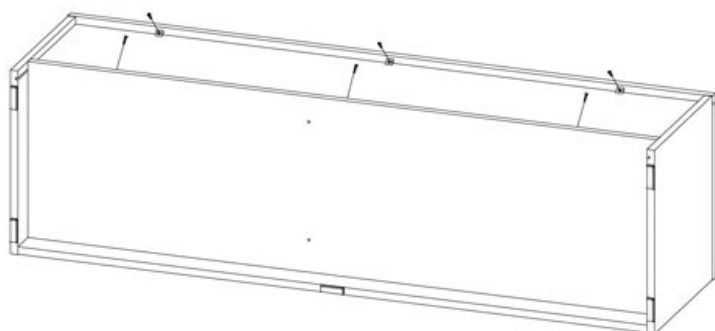


506-00-302

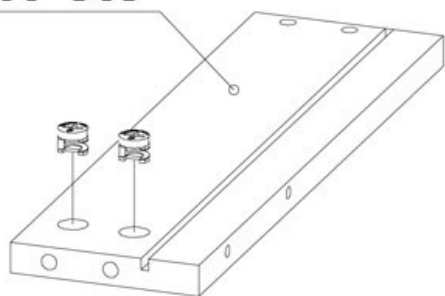




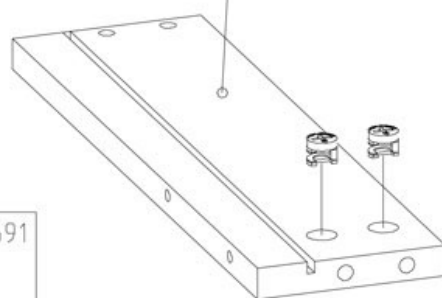
! Перед креплением задней стенки выровнять диагонали.



506-00-303

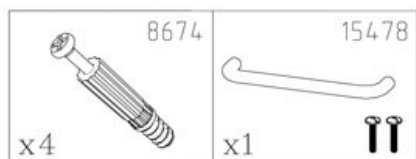
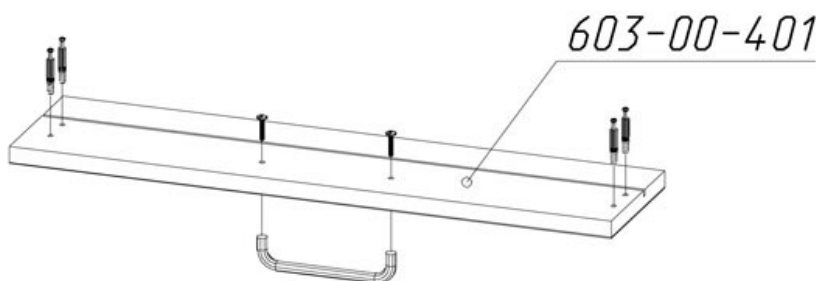


506-00-304



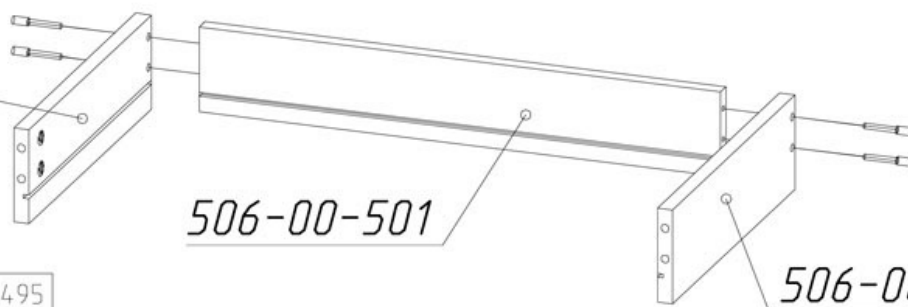
ВНИМАНИЕ

В зависимости от приобретенной Вами комплектации внешний вид дверей и фасадов ящиков может меняться.



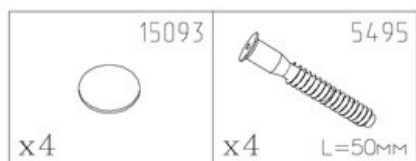
Внимание! При установке ручек смотри стр.1

506-00-303

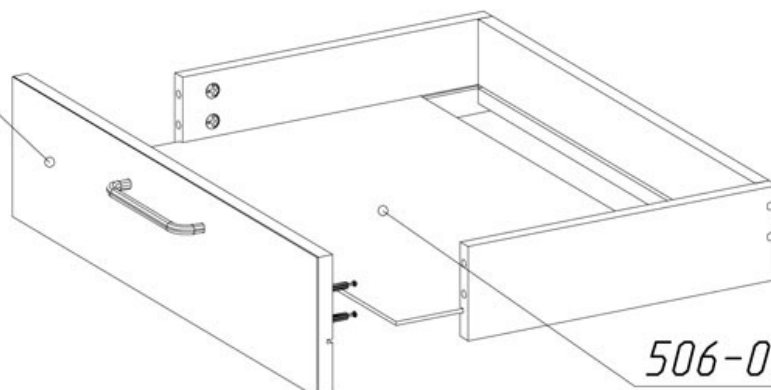


506-00-501

506-00-304



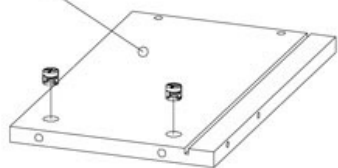
603-00-401



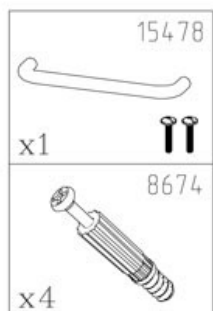
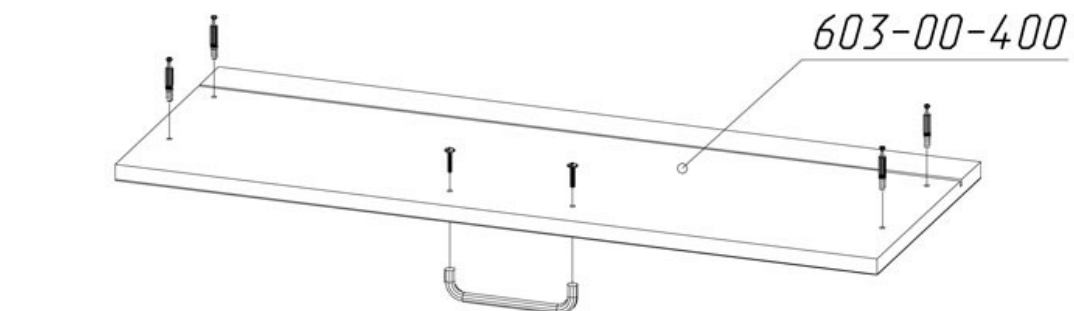
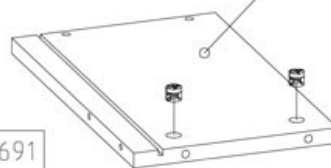
506-00-504



506-00-305

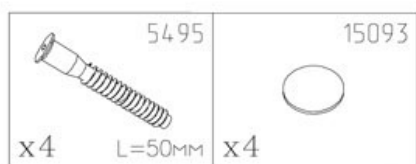
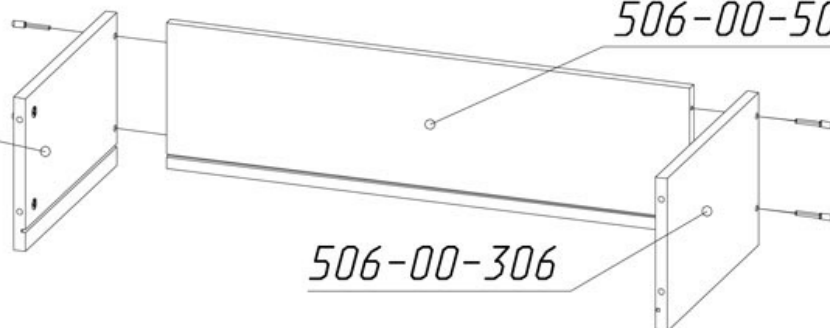


506-00-306

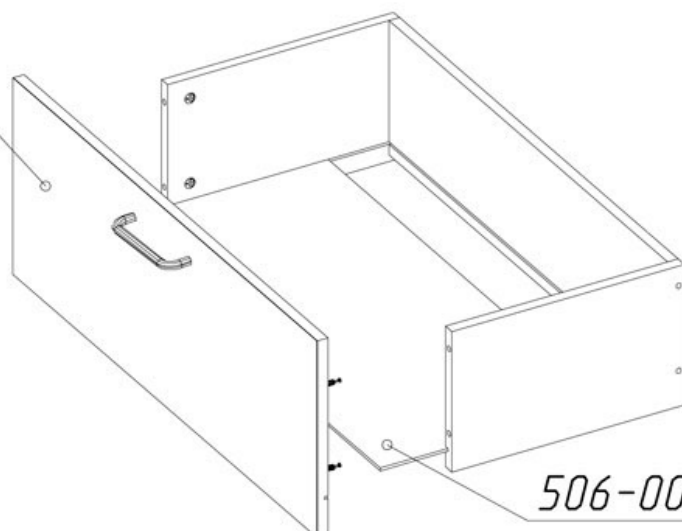


Внимание! При установке ручек смотри стр.1

506-00-305

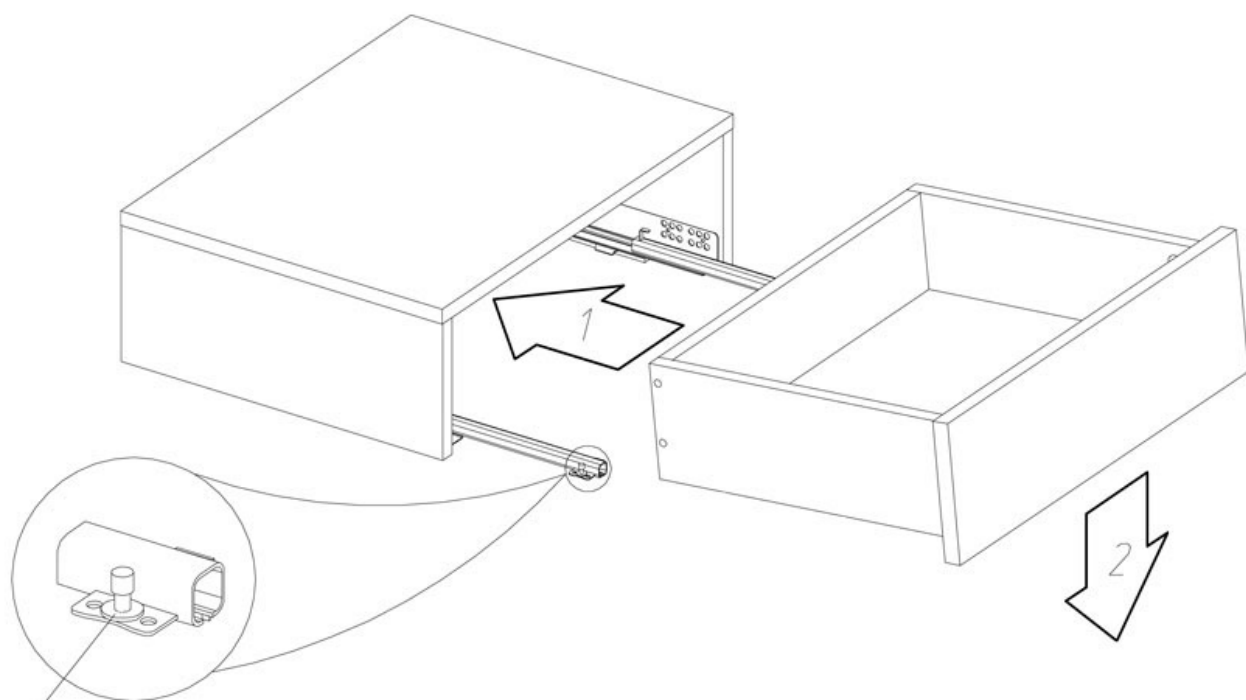


603-00-400

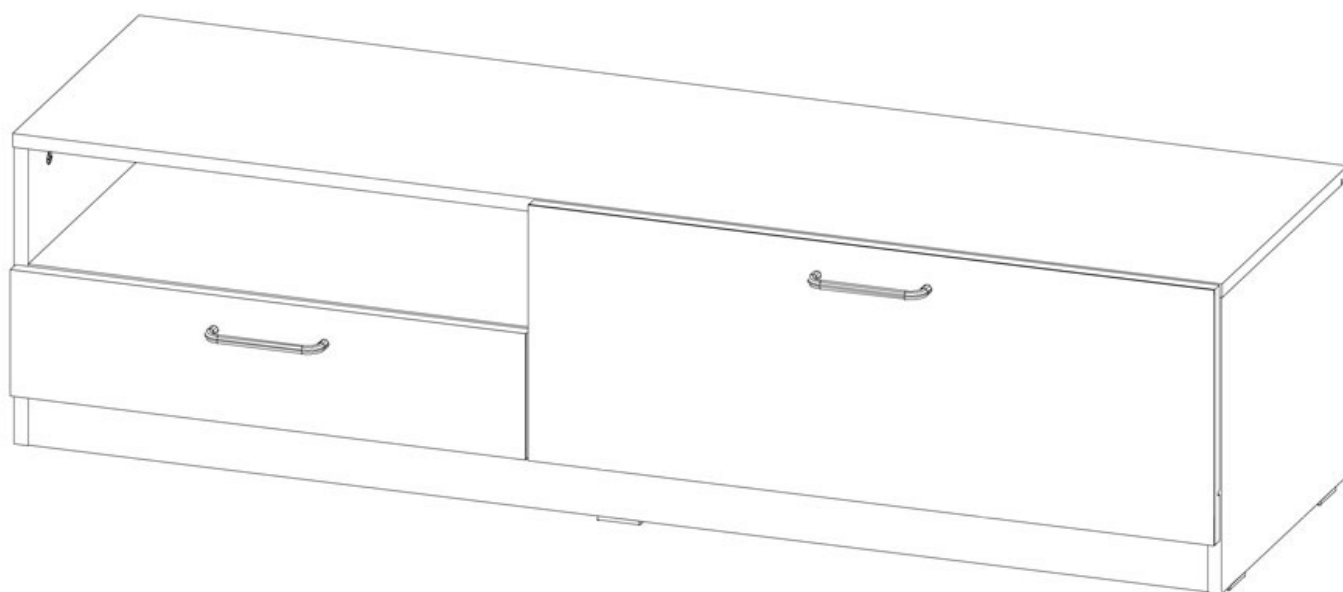


506-00-505

МОНТАЖ ЯЩИКА НА НАПРАВЛЯЮЩИЕ



Вращением опорного колесика обеспечить равномерный зазор между фасадами.



РЕКОМЕНДАЦИИ ПО УХОДУ ЗА ПЛАСТИКОВЫМИ ПОВЕРХНОСТЯМИ

После удаления защитной пленки поверхность становится чувствительной к повреждениям. Этот эффект проходит со временем, ориентировочно в течение недели. Чтобы ускорить этот процесс рекомендуется протирать поверхность жидким 1% мыльным раствором, а затем мягкой тканью.

Не следует использовать для протирки поверхности ни каких едких или абразивных чистящих средств, так как это может навредить бриллиантовому блеску поверхности. Ни при каких обстоятельствах нельзя использовать спиртосодержащие моющие средства.

ИНСТРУКЦИЯ ПО ЭКСПЛУАТАЦИИ И УХОДУ ЗА МЕБЕЛЬЮ

- Монтаж изделия производить строго по схеме сборки на ровной, чистой поверхности, подстелив плотную ткань или гофрокартон.
- При транспортировке и хранении упаковка с мебелью должна быть защищена от попадания воды и грязи; недопустимы падения с любой высоты и удары.
- Мебель хранить и эксплуатировать в сухом, отапливаемом помещении при температуре не ниже +2°С и относительной влажности воздуха 45+70%, на расстоянии не менее 50 см от отопительных приборов.
- Поверхности мебели необходимо беречь от механических ударов твердыми предметами во избежание появления царапин, вмятин, сколов и т.д.
- Недопустим длительный контакт с водой и установка на поверхности горячих предметов без достаточной теплоизоляционной подкладки.
- Удаление пыли с поверхности следует проводить сухой, мягкой тканью.
- Для удаления различных загрязнений допускается протирать поверхность влажной тканью с добавлением небольшого количества мыльного раствора с обязательной последующей протиркой сухой мягкой тканью.
- Чистку поверхности проводить специальными составами для мебели, типа "Полироль".

ГАРАНТИЙНЫЕ ОБЯЗАТЕЛЬСТВА ИЗГОТОВИТЕЛЯ

ГАРАНТИЙНЫЙ ТАЛОН

Изготовитель гарантирует покупателю сохранение всех качественных показателей изделия требованиям ГОСТ 16371–93 в течение 24 месяцев для бытовой мебели и 18 месяцев для мебели общественных помещений, при соблюдении условий транспортирования, хранения, сборки и эксплуатации.

Гарантийный срок исчисляется со дня продажи мебели.

В период гарантийного срока изготовитель производит бесплатную замену деталей и элементов фурнитуры, имеющих дефекты производственного характера.

Замена деталей и фурнитуры с повреждениями, возникшими не по вине изготовителя, производится за отдельную плату.

Срок службы мебели - 10 лет.

Продавец мебели _____ Дата продажи _____

М.П.