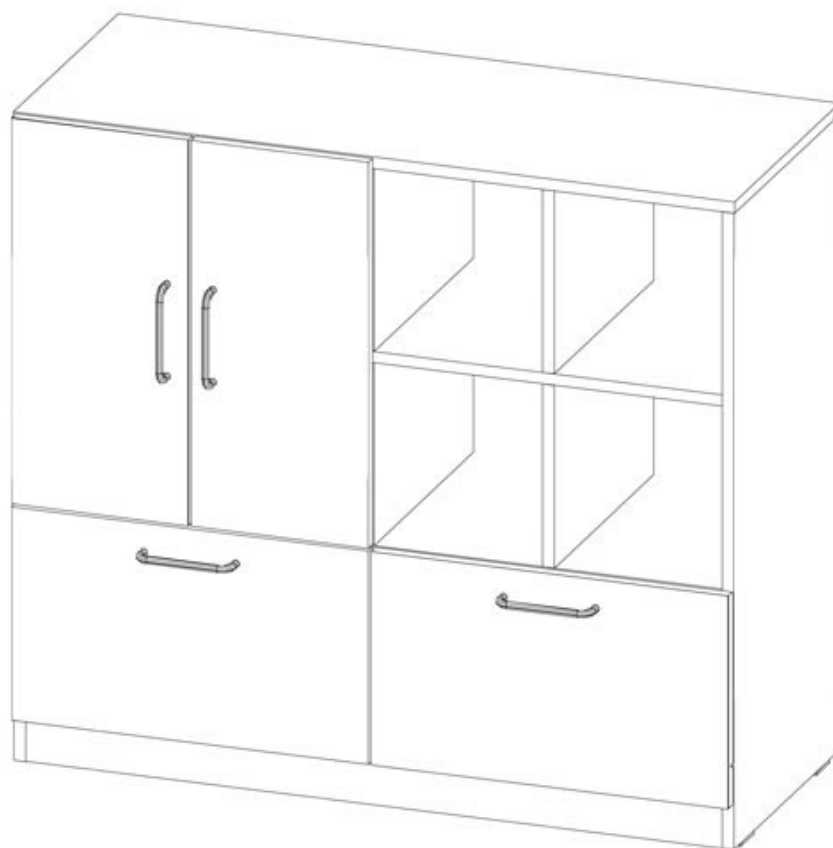


ИНСТРУКЦИЯ ПО СБОРКЕ ЮНА 507













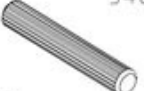




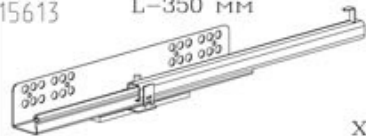


Уважаемый покупатель,
приступая к сборке, пожалуйста, внимательно изучите данную инструкцию
Благодарим Вас за покупку!



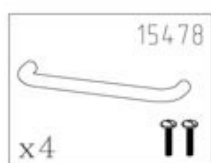
КОМПЛЕКТ ДЕТАЛЕЙ

ОБОЗНАЧЕНИЕ	НАИМЕНОВАНИЕ	КОЛ-ВО	ОБОЗНАЧЕНИЕ	НАИМЕНОВАНИЕ	КОЛ-ВО
507-00-100	Крышка	1	507-00-308	Бок ящика правый	2
507-00-101	Горизонталь 1	1	507-00-400	Задняя стенка ящика	2
507-00-102	Горизонталь 2	1	507-00-401	Цоколь	1
507-00-103	Дно	1	507-00-500	Задняя стенка 1	1
507-00-300	Бок левый	1	507-00-501	Дно ящика	2
507-00-301	Бок правый	1	507-00-502	Задняя стенка 3	1
507-00-302	Перегородка 1	1	507-00-503	Задняя стенка 2	1
507-00-303	Перегородка 2	1	604-00-400	Фасад левый	1
507-00-304	Перегородка 3	1	604-00-401	Фасад правый	1
507-00-305	Перегородка 4	1	604-00-402	Фасад ящика 1	1
507-00-306	Перегородка 5	2	604-00-403	Фасад ящика 2	1
507-00-307	Бок ящика левый	2			

МЕТИЗЫ И ФУРНИТУРА*

 5471 x1	 0691 h=12.5 x28	 8674 x20	 6587 x4	 14586 x4	 5495 L=50мм x14	 5488 x6
 6719 x4	 9158 x8	 12724 x8	 5486 x2	 15403 x4	 15904 x20	 15093 x8
 L-350 мм 15661 x2	 L-350 мм 15613 x2	 12868 x4	 5479 x8			

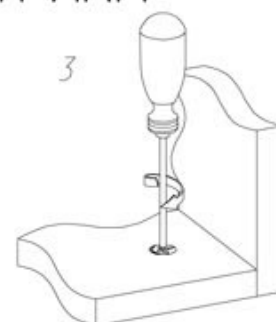
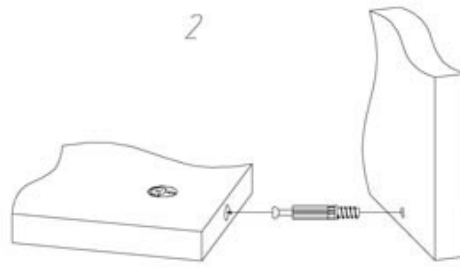
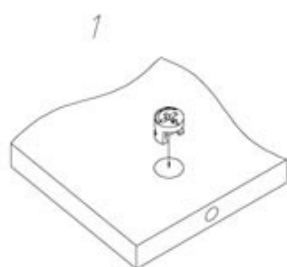
* Фирма оставляет за собой право заменять некоторые элементы фурнитуры (с сопутствующим изменением количества метизов для ее крепления).



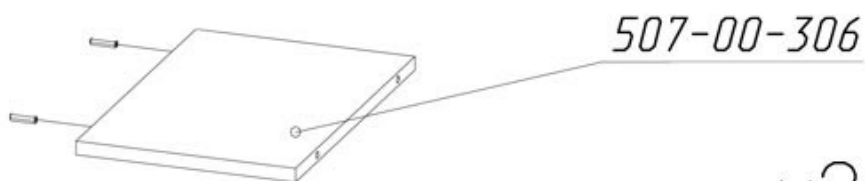
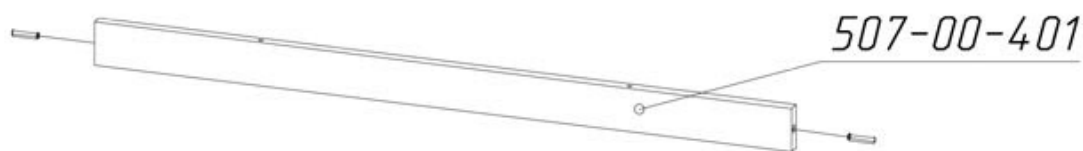
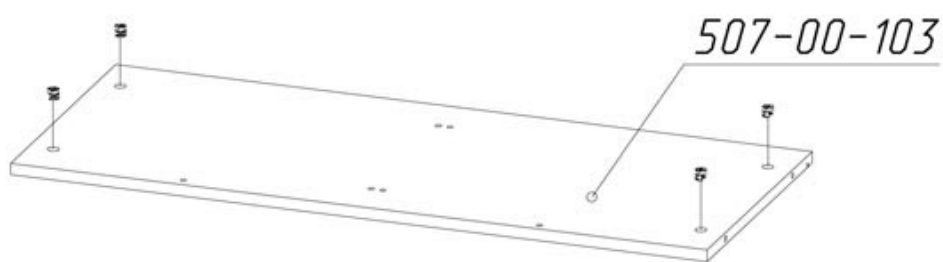
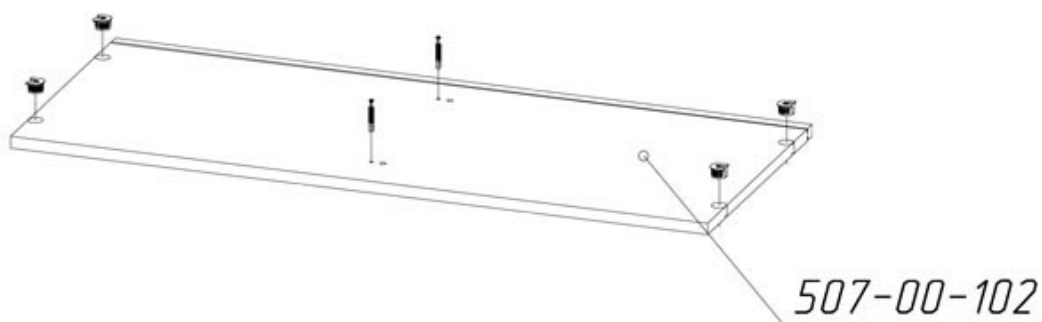
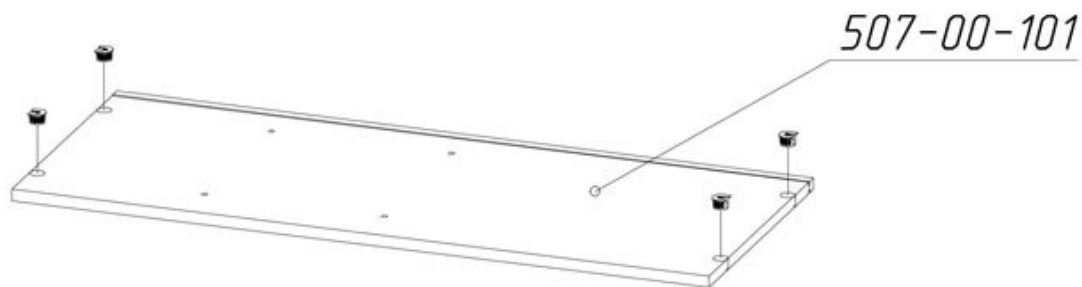
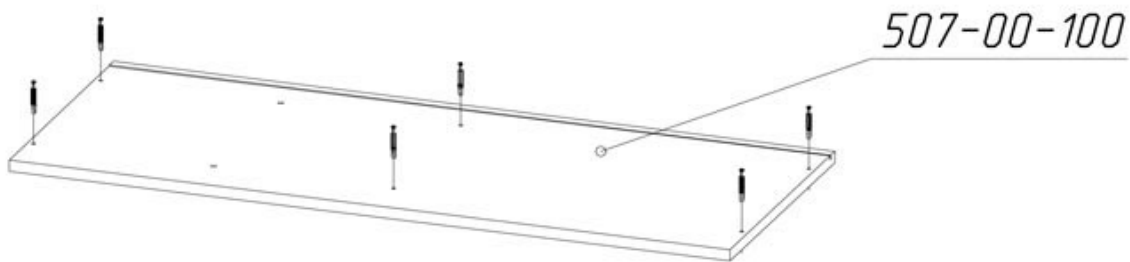
ВНИМАНИЕ!

Ручки находятся в упаковках с фасадами!

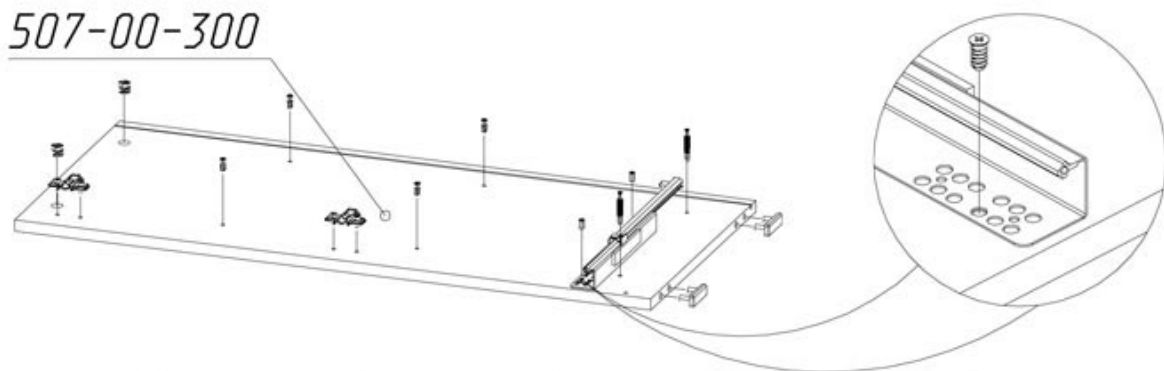
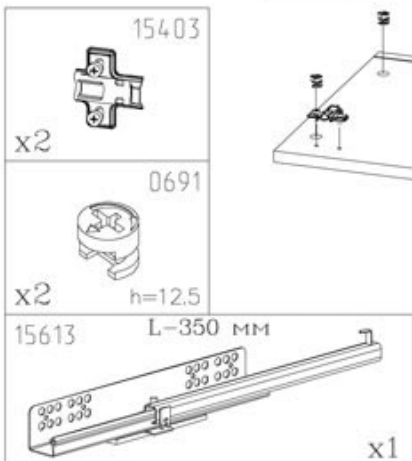
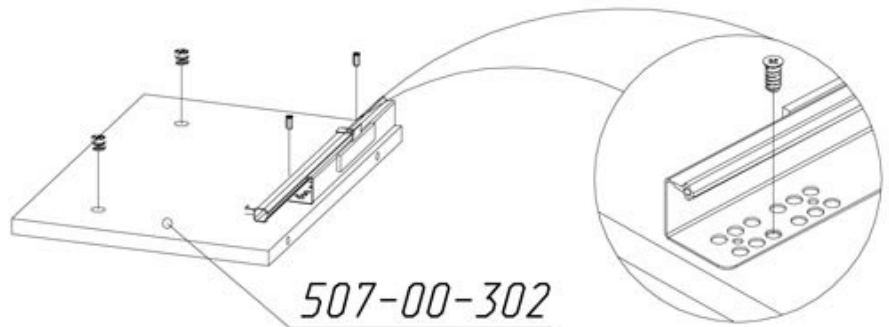
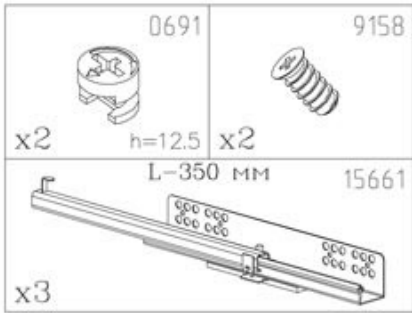
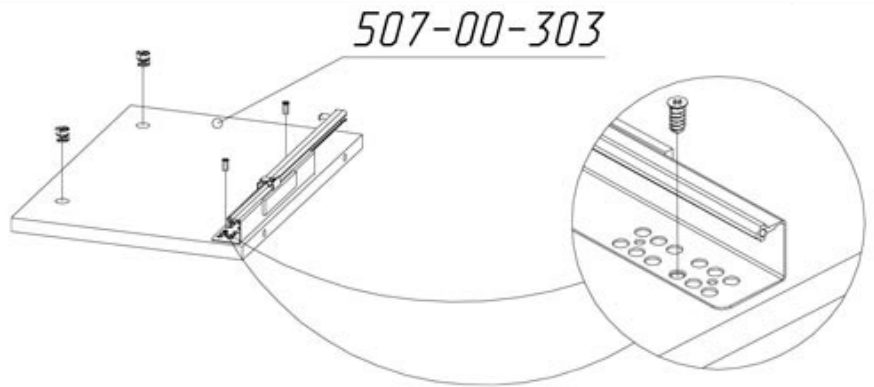
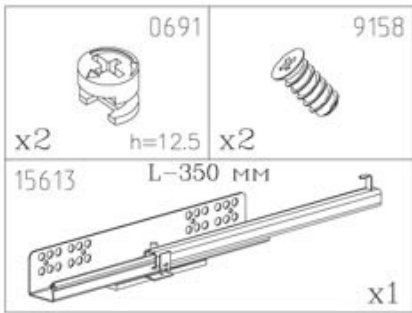
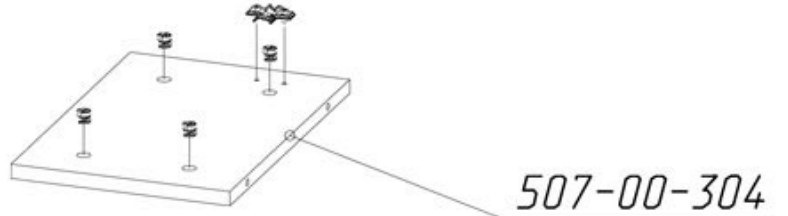
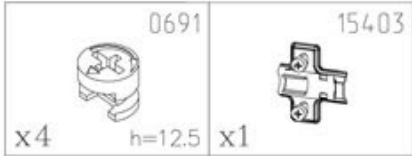
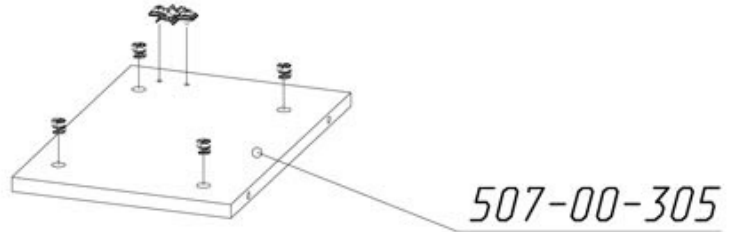
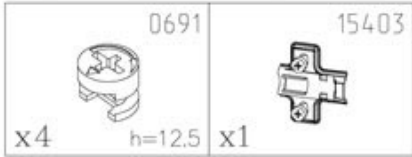
УСТАНОВКА И ЗАТЯЖКА ЭКСЦЕНТРИКА



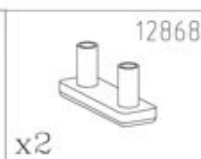
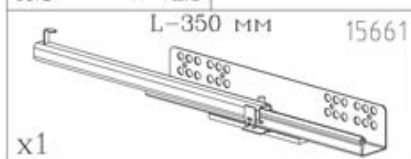
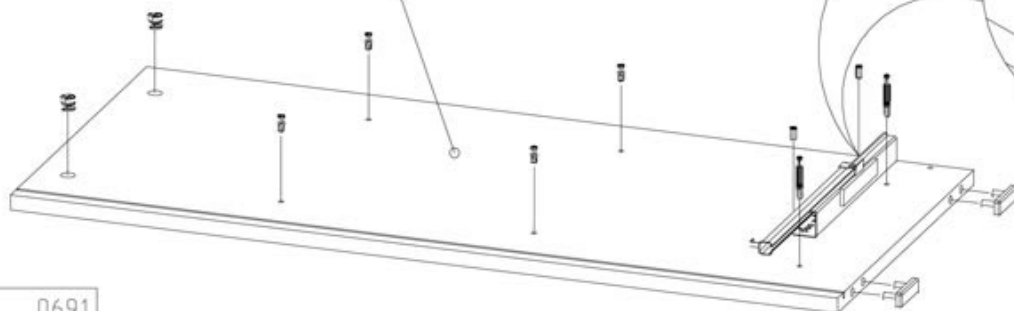
ПОРЯДОК СБОРКИ



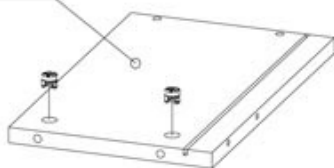
x2шт.



507-00-301

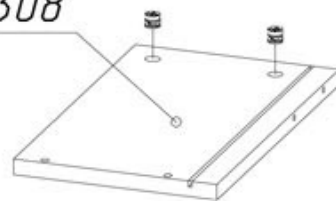


507-00-307



x2шт.

507-00-308

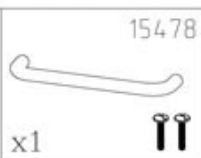
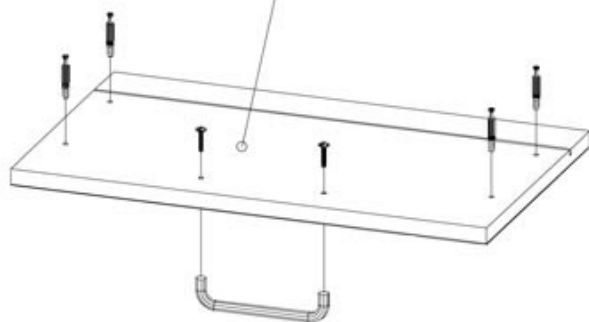


x2шт.

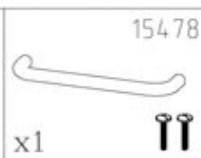
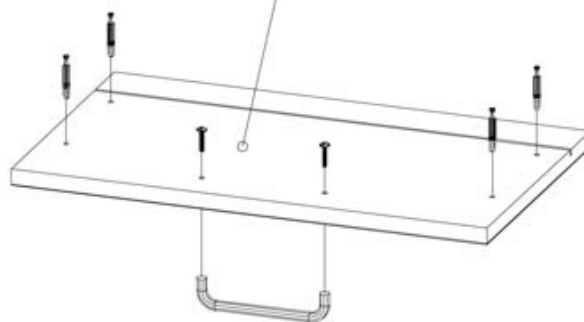
ВНИМАНИЕ

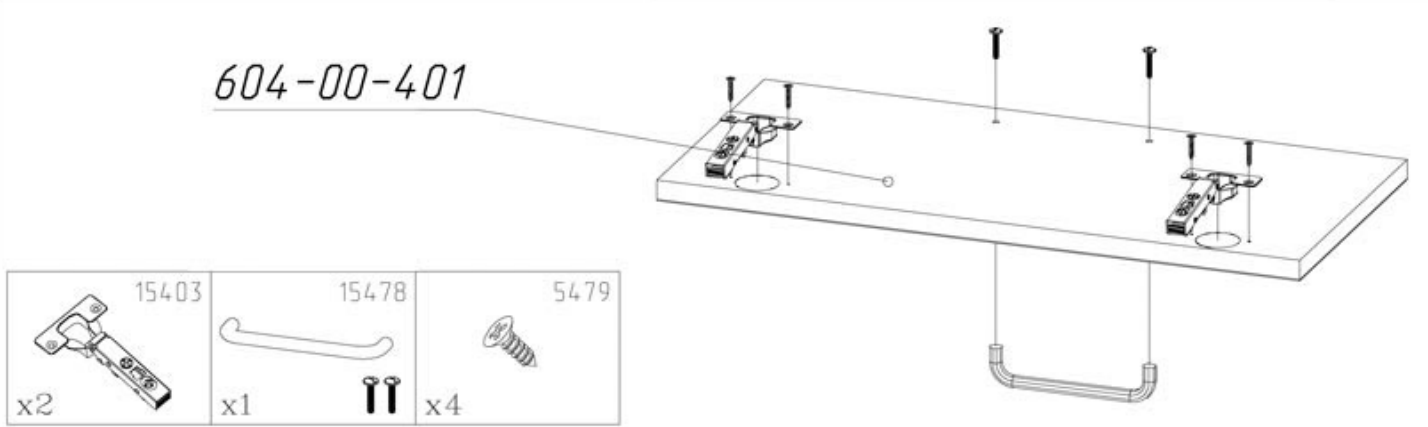
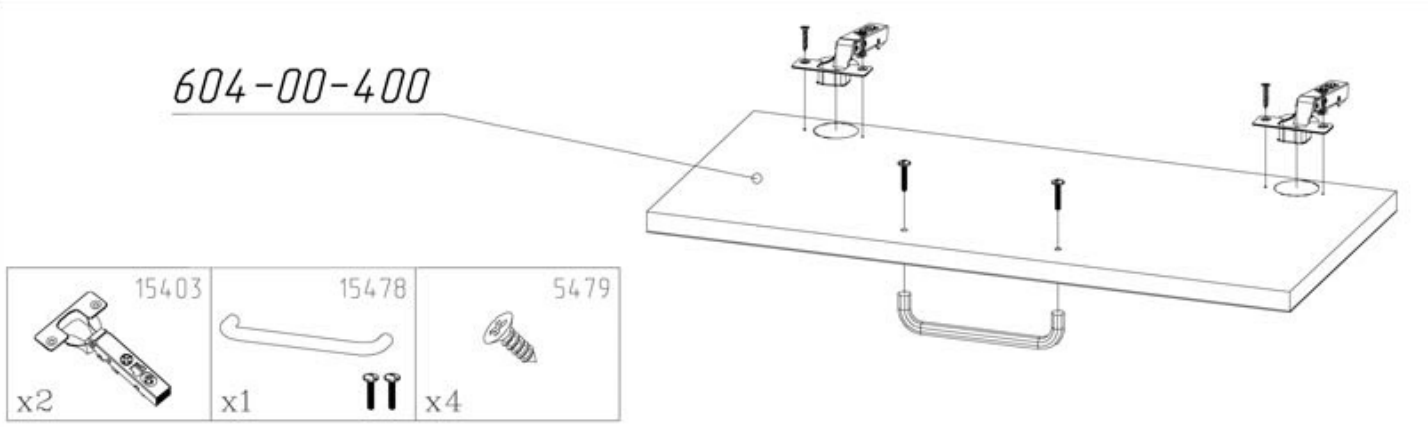
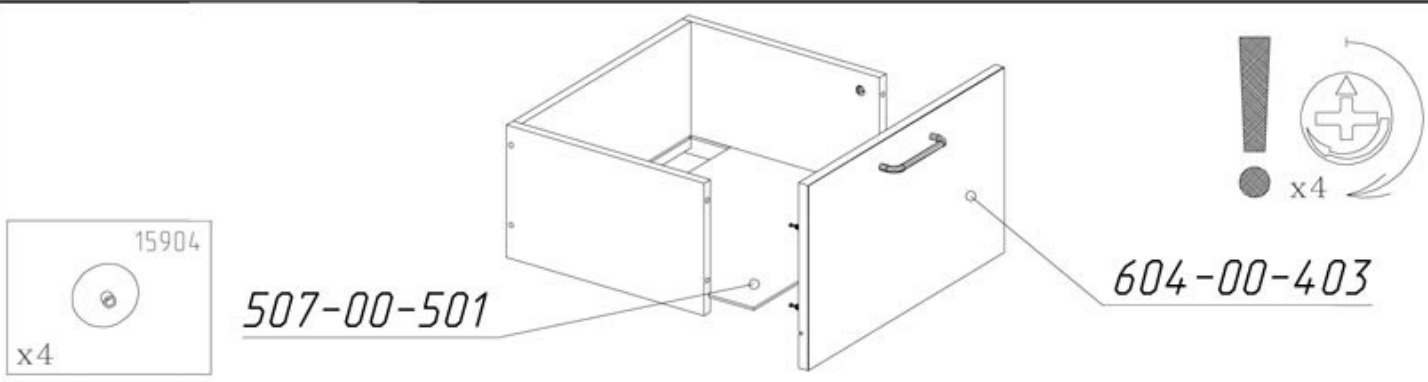
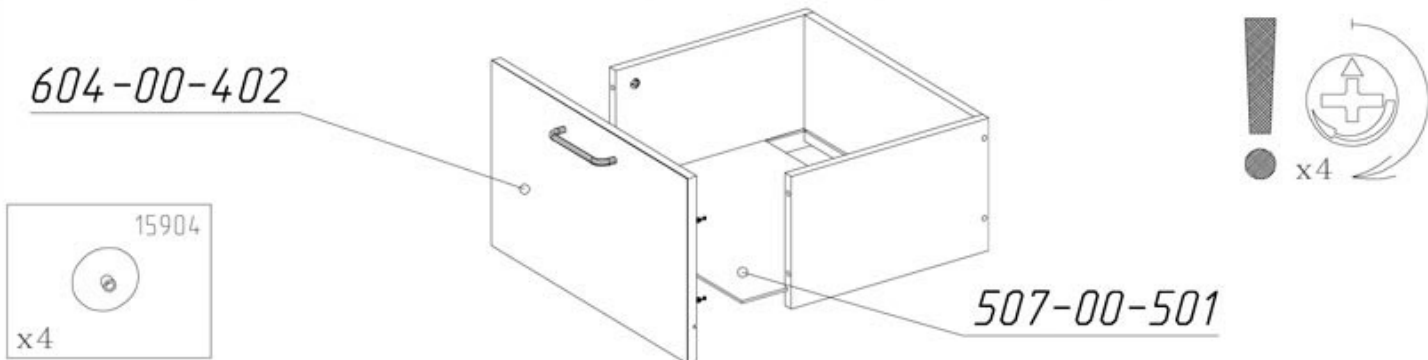
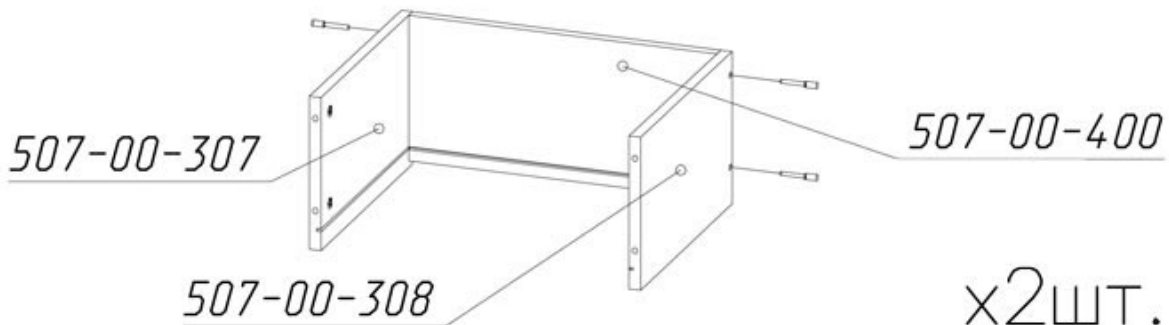
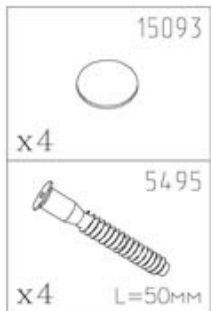
В зависимости от приобретенной Вами комплектации внешний вид дверей и фасадов ящиков может меняться.

604-00-402



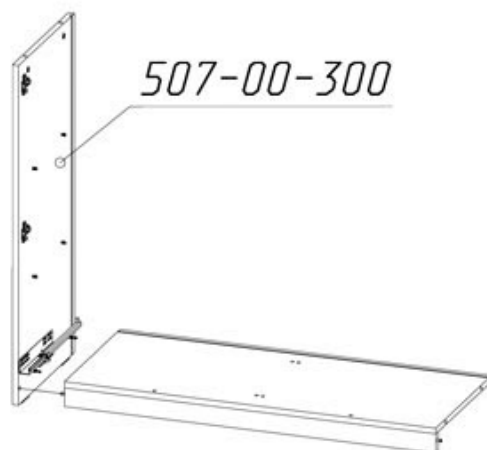
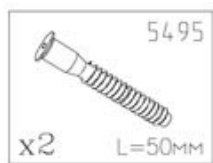
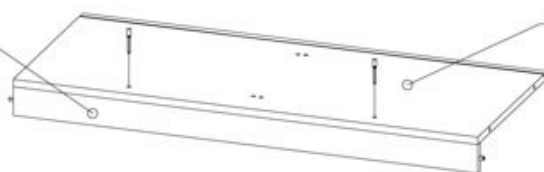
604-00-403



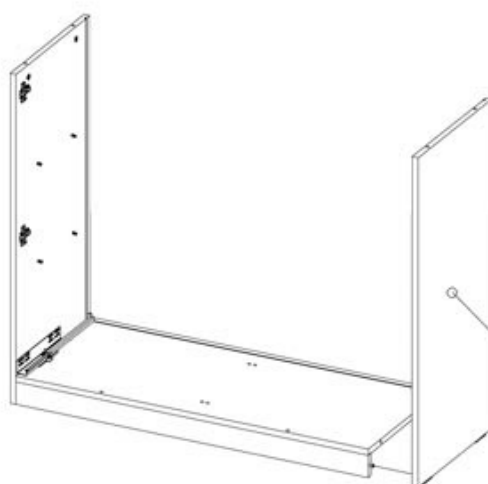
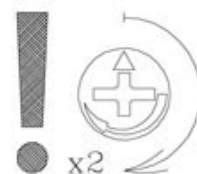


507-00-401

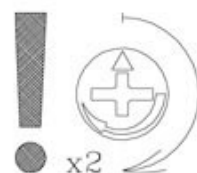
507-00-103



507-00-300

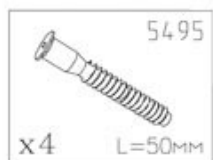
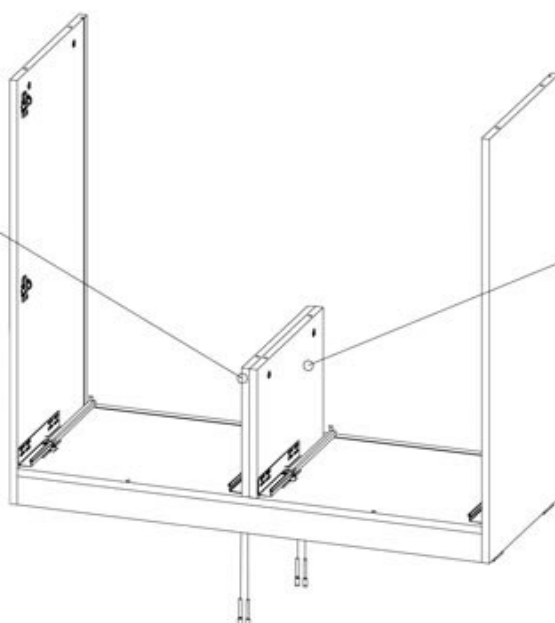


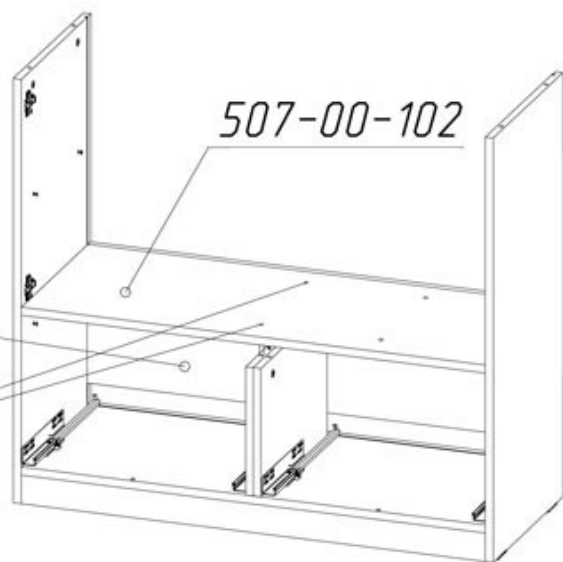
507-00-301



507-00-302

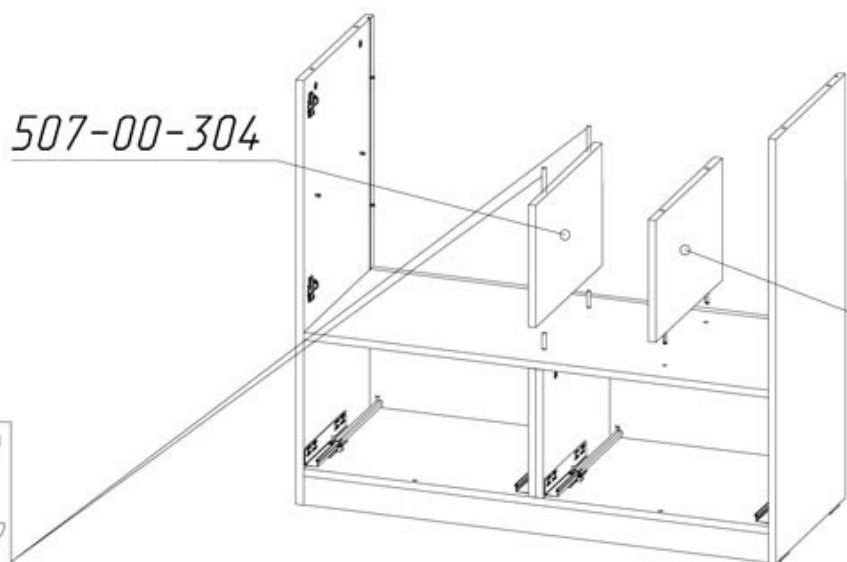
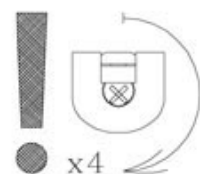
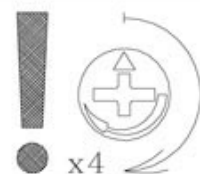
507-00-303





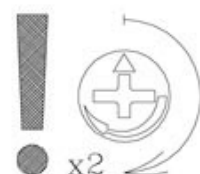
507-00-500

507-00-102



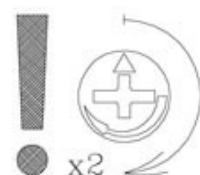
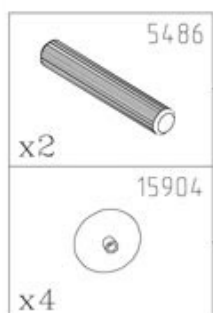
507-00-304

507-00-306

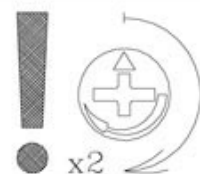
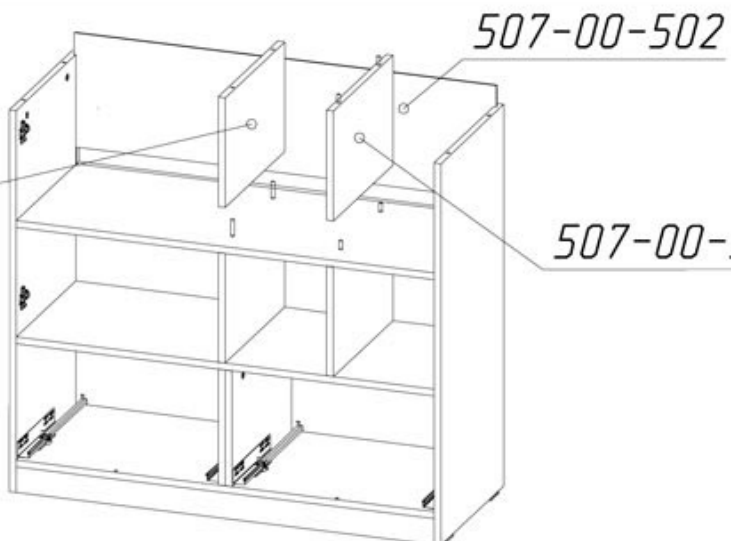


507-00-101

507-00-503

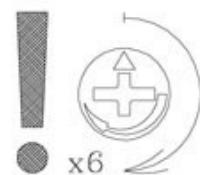
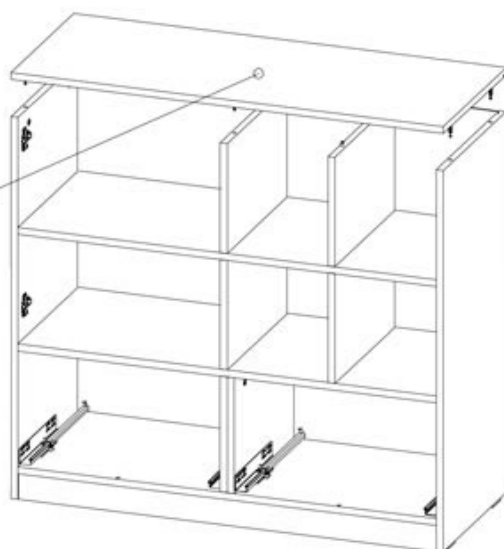


507-00-305

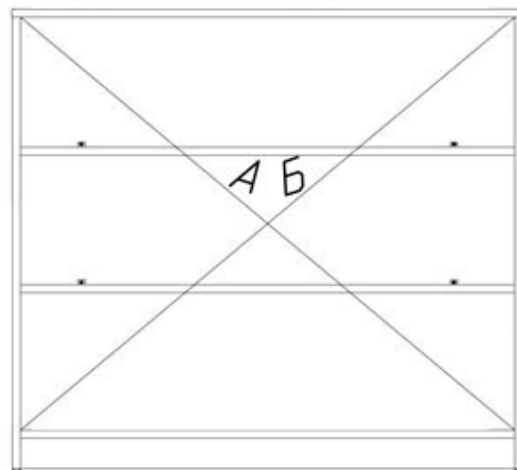
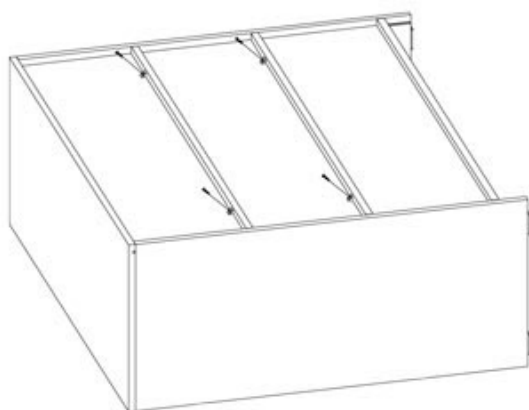


507-00-306

507-00-100

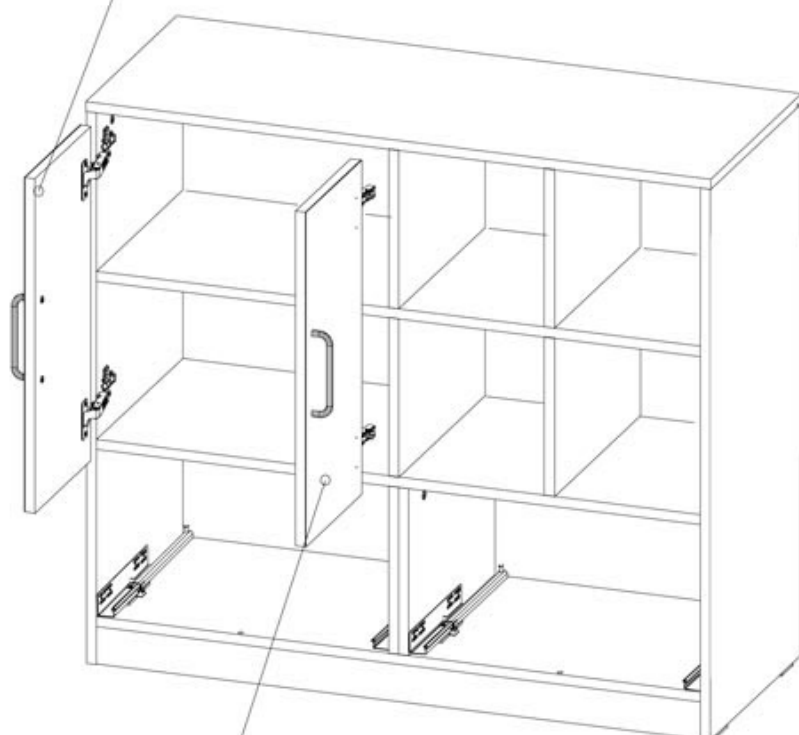


! Перед креплением задних стенок выровнять диагонали.

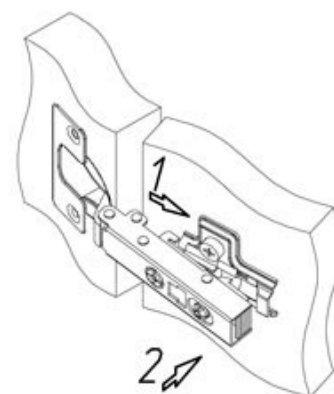


МОНТАЖ ПЕТЕЛЬ.

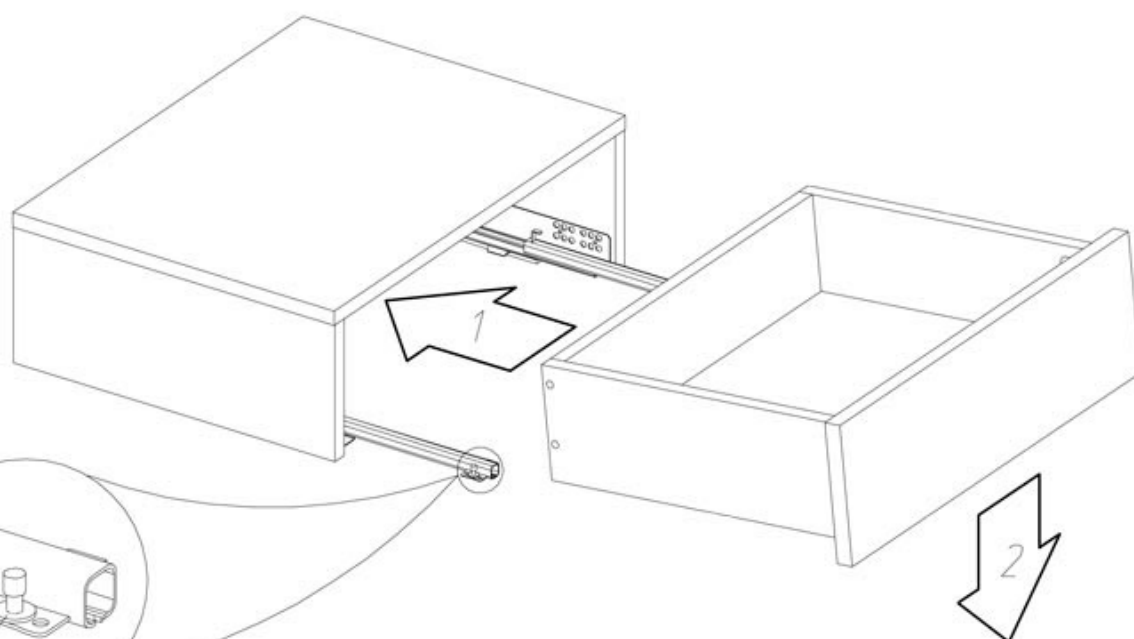
604-00-400



604-00-401

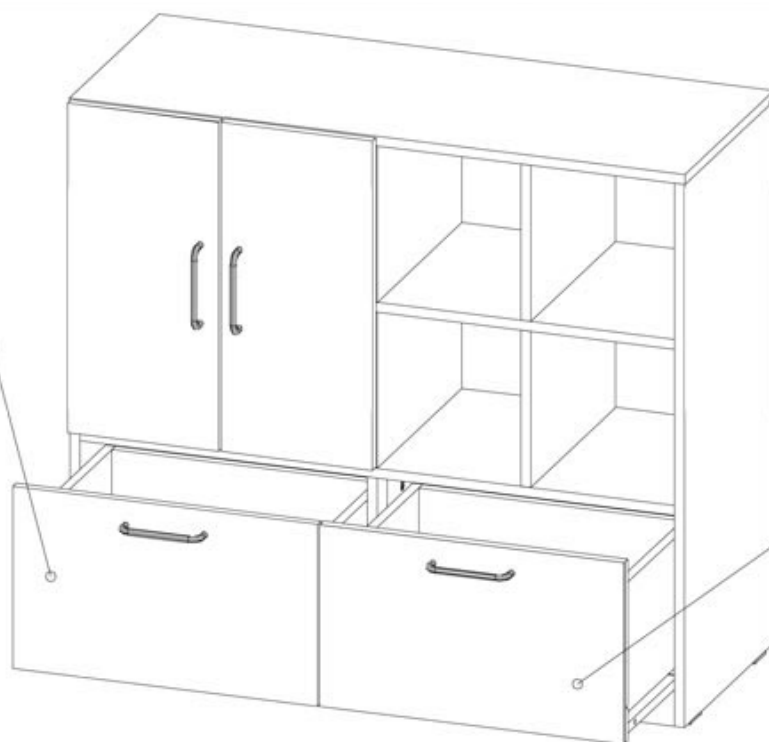


МОНТАЖ ЯЩИКА НА НАПРАВЛЯЮЩИЕ



Вращением опорного колесика обеспечить равномерный зазор между фасадами.

604-00-402

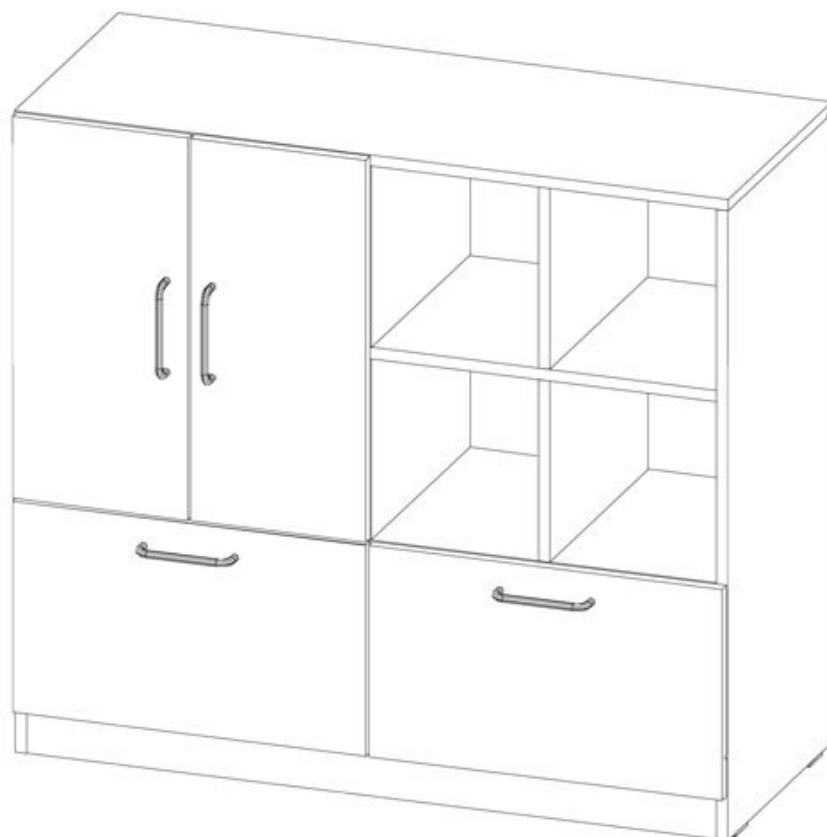


604-00-403

РЕКОМЕНДАЦИИ ПО УХОДУ ЗА ПЛАСТИКОВЫМИ ПОВЕРХНОСТЯМИ

После удаления защитной пленки поверхность становится чувствительной к повреждениям. Этот эффект проходит со временем, ориентировочно в течение недели. Чтобы ускорить этот процесс рекомендуется протирать поверхность жидким 1% мыльным раствором, а затем мягкой тканью.

Не следует использовать для протирки поверхности ни каких едких или абразивных чистящих средств, так как это может навредить бриллиантовому блеску поверхности. Ни при каких обстоятельствах нельзя использовать спиртосодержащие моющие средства.



ИНСТРУКЦИЯ ПО ЭКСПЛУАТАЦИИ И УХОДУ ЗА МЕБЕЛЬЮ

- Монтаж изделия производить строго по схеме сборки на ровной, чистой поверхности, подстелив плотную ткань или гофрокартон.
- При транспортировке и хранении упаковка с мебелью должна быть защищена от попадания воды и грязи; недопустимы падения с любой высоты и удары.
- Мебель хранить и эксплуатировать в сухом, отапливаемом помещении при температуре не ниже +2°С и относительной влажности воздуха 45+70%, на расстоянии не менее 50 см от отопительных приборов.
- Поверхности мебели необходимо беречь от механических ударов твердыми предметами во избежание появления царапин, вмятин, сколов и т.д.
- Недопустим длительный контакт с водой и установка на поверхности горячих предметов без достаточной теплоизоляционной подкладки.
- Удаление пыли с поверхности следует проводить сухой, мягкой тканью.
- Для удаления различных загрязнений допускается протирать поверхность влажной тканью с добавлением небольшого количества мыльного раствора с обязательной последующей протиркой сухой мягкой тканью.
- Чистку поверхности проводить специальными составами для мебели, типа "Полироль".

ГАРАНТИЙНЫЕ ОБЯЗАТЕЛЬСТВА ИЗГОТОВИТЕЛЯ

ГАРАНТИЙНЫЙ ТАЛОН

Изготовитель гарантирует покупателю сохранение всех качественных показателей изделия требованиям ГОСТ 16371–93 в течение 24 месяцев для бытовой мебели и 18 месяцев для мебели общественных помещений, при соблюдении условий транспортирования, хранения, сборки и эксплуатации.

Гарантийный срок исчисляется со дня продажи мебели.

В период гарантийного срока изготовитель производит бесплатную замену деталей и элементов фурнитуры, имеющих дефекты производственного характера.

Замена деталей и фурнитуры с повреждениями, возникшими не по вине изготовителя, производится за отдельную плату.

Срок службы мебели - 10 лет.

Продавец мебели _____ Дата продажи _____

М.П.