

Детские ортопедические кресла Duorest KIDS

Руководство пользователя

Спасибо за выбор ортопедического детского кресла Duorest KIDS с системой максимальной фиксации правильного положения. Обеспечение правильной осанки – залог крепкого здоровья ребёнка.

Данная инструкция предназначена для того, чтобы помочь Вам правильно эксплуатировать кресло, избежать преждевременной поломки или несчастных случаев. **Пожалуйста, внимательно прочтите инструкцию пользователя.**

Внимание!

- 1. Не позволяйте ребенку вставать на кресло ногами.**
- 2. Не прикладывайте больших усилий к механизмам регулировки кресла.**
- 3. Помните, что кресло рассчитано только на одного человека!**
- 4. Не используйте кресло на скользком полу или неровной бугристой поверхности**
- 5. Проследите, чтобы ребенок не отклонялся в кресле до уровня, когда передние колеса отрываются от пола!**
- 6. Не позволяйте ребенку вставать всем весом на подножку!**
- 7. При опирании на спинку кресла не прикладывайте чрезмерных усилий, отрегулируйте нужное положение спинки с помощью регуляторов.**
- 8. Кресло не рассчитано на использование на открытом воздухе, в том числе на длительное воздействие солнечного света или в условиях повышенной влажности.**
- 9. Не пробуйте разрезать каучуковые соединители при помощи острых предметов и инструментов!**



После вскрытия упаковки проверьте наличие в комплекте данных частей:



Инструкция по сборке кресла



1. Установите крестовину на пол.
2. Вставьте газ-патрон в гнездо, расположенное в центре крестовины.
3. Установите кресло на газ-патрон, соединенный с крестовиной.
4. Закрепите подножку на газ-патроне.
5. Проверьте работоспособность кресла.

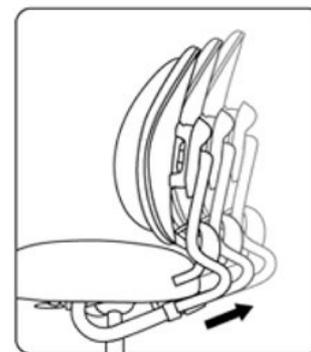
Гарантийное обслуживание

1. При производстве кресел Duorest соблюдаются стандарты, обеспечивающие высокое качество продукции. Кресло Duorest состоит из более сотни частей, каждая из которых проходит контроль качества. Все кресла протестированы на специальных стендах на предмет долговечности в жестком режиме эксплуатации.
2. В случае выхода из строя какой-либо детали или части кресла замена неисправной части будет произведена бесплатно согласно сроку гарантийного обслуживания в период от 3 до 90 дней.
3. Для разных частей и деталей кресла предусмотрены разные сроки гарантийного обслуживания – от одного до трех лет.
4. Гарантия ограничена только дефектами производственного характера (заводской брак). Гарантия не распространяется на ущерб, причиненный в результате неправильного использования или небрежного обращения с нарушениями требований инструкции по использованию, несчастных случаев, царапин, ударов, естественного износа.

Гарантийный срок	Детали/части кресла	Классификация
1 год	Обивочные материалы	Истирание и потеря цвета
2 года	Механизмы	Выход из строя механизмов, отвечающих за регулировки
3 года	Каркас и несущие части	Поломка несущих частей рамы кресла, каркаса спинки и подлокотников

Система ортопедической спинки Duorest

Корсетная ортопедическая спинка Duorest фиксирует правильное положение ребёнка. Подвижные части поддерживают спину при движении тела, корректируя правильную осанку. В любом положении Duorest крепко поддерживает позвоночник, снижая осевую нагрузку. Система индивидуальной настройки позволяет достичь полного анатомического соответствия пользователю. Форма кресла обеспечивает комфортную глубокую посадку (прижавшись спиной к корсетной спинке кресла).

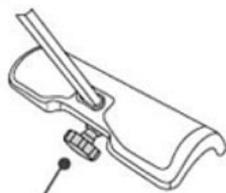


Высота сиденья

Система регулирования высоты для достижения правильного положения. Свободно регулируется высота сиденья для подходящего положения за столом, давая возможность сохранить правильную осанку.

Регулировка подставки для ног

Подножка крайне необходима для оборудования рабочего места с не регулируемым по высоте письменным столом. Подножка подгоняется относительно длины ног ребёнка и устанавливается по достижению угла в 90 градусов в коленях. Фиксация ног происходит полной стопой.



Регулировка высоты подножки

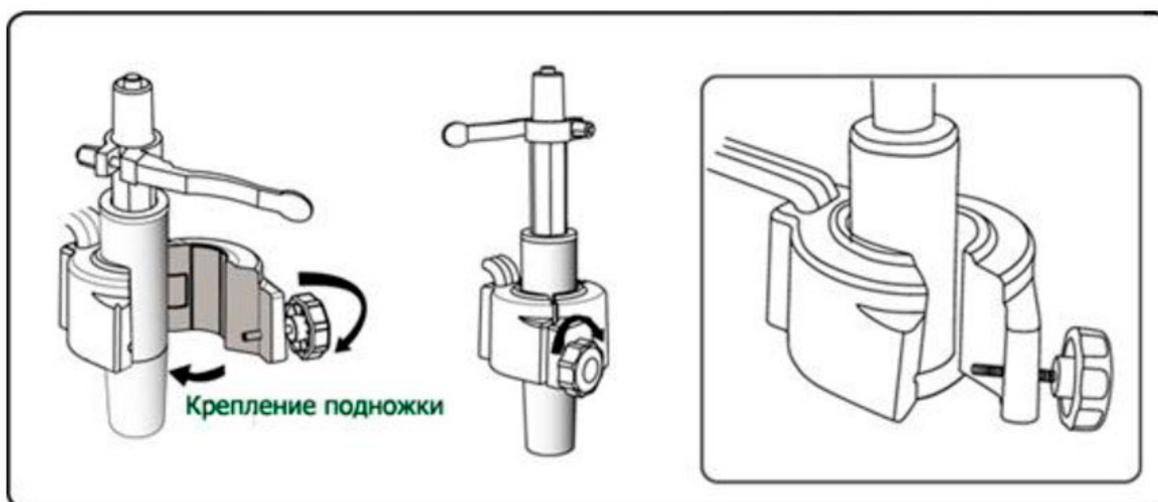
При необходимости подножку можно снять. Для достижения большей устойчивости подножка снабжена подпятником фиксирующимся в пол.

Крестовина кресла шесть лучей тип "Y"

В детских ортопедических креслах серии Duorest установлена оригинальная шести лучевая крестовина армированная стекловолокном. Ролики кресла Duorest полумягкие широкие. Данные колёса предотвращают свободное катание кресла и предполагают фиксацию рабочего положения. Колесо кресла предназначено для любых типов напольных покрытий, обеспечивает мягкое и бесшумное движение. Увеличенный размер и повышенная прочность крестовины позволяет использовать данное кресло детям, подросткам и взрослым. На верхней части крестовины находятся площадки для ног.

Сборка регулируемой подножки детских кресел

1. Ослабьте ручку против часовой стрелки.
2. Откройте крепление подножки (к опорной стойке) и установите внутрь подставку для ног.
3. Затяните ручку по часовой стрелке.

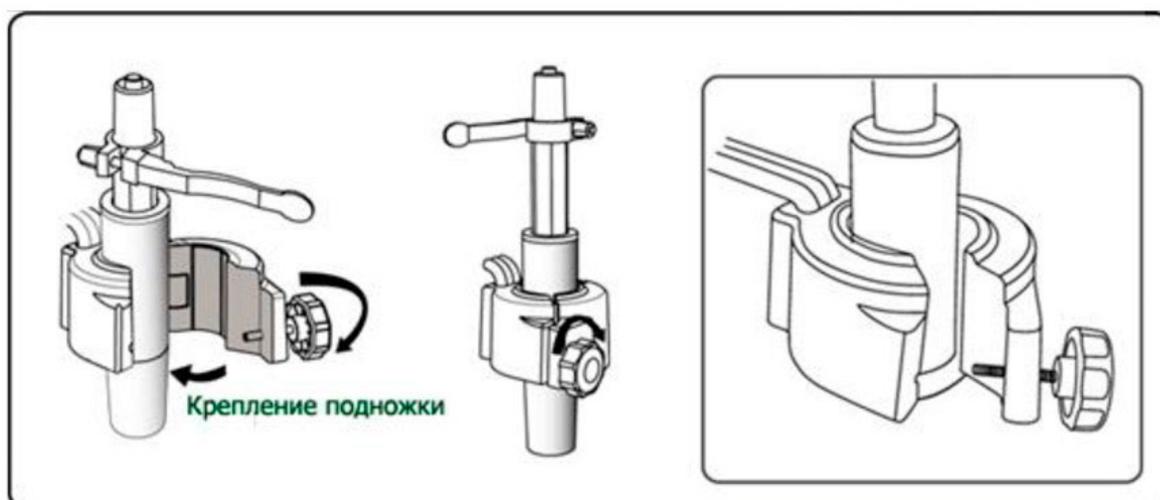


Регулировка высоты подставки для ног в моделях KIDS DR-280 и KIDS DR-289



1. Ослабьте ручку против часовой стрелки.
2. Отрегулируйте высоту подставки для ног.
3. Затяните ручку по часовой стрелке.

Газ-патрон с блокировкой вращения Dualindr – модель кресла Duorest KIDS DR-280

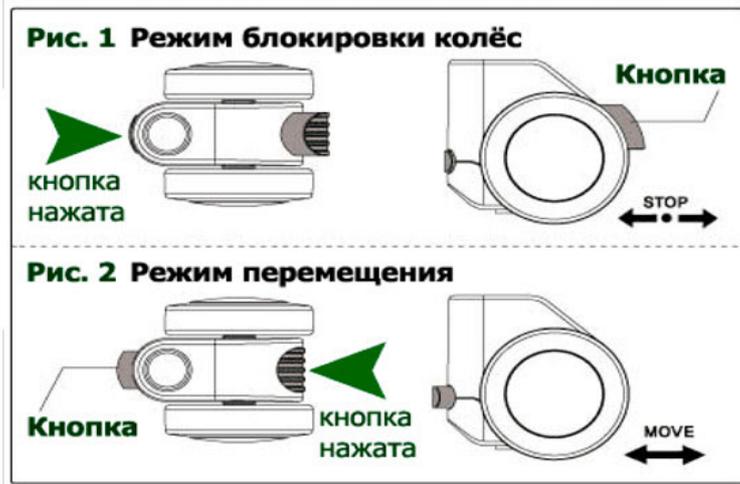


Когда рычаг поворачивается в направлении открыть, кресло DUOREST свободно вращается вокруг оси. Когда рычаг поворачивается в направлении закрыть, кресло фиксирует положение и его нельзя повернуть, что ограничивает вращение ребенка в кресле и способствует формированию правильной осанки.

Газ-патрон Dualindr, фиксирующий вращение кресла, может немного проворачиваться даже в не-поворотном режиме, если вращать кресло с усилием более 18 кг. Пожалуйста, не вращайте кресло в не-поворотном режиме.



Блокировка колёс в модели KIDS DR-218



1. Когда Вы нажимаете кнопку блокировки, как показано на рисунке 1, движение колес блокируется в соответствии с нагрузкой по весу пользователя.
2. Если нажать кнопку с обратной стороны колесика, как показано на рисунке 2, движение разблокируется.
3. Пользователь может выбрать средний режим между полной блокировкой и свободным перемещением, в котором кресло не перемещается свободно, но его можно немного переместить при необходимости, чтобы ребенок мог полностью сосредоточиться на учебе.

Внимание!

Для правильного функционирования все шесть колесиков должны быть в одном режиме – либо заблокированы, либо разблокированы.

При приложении чрезмерного усилия, кресло может перемещаться, даже если все колесики находятся в режиме блокировки.